

GARAGEM

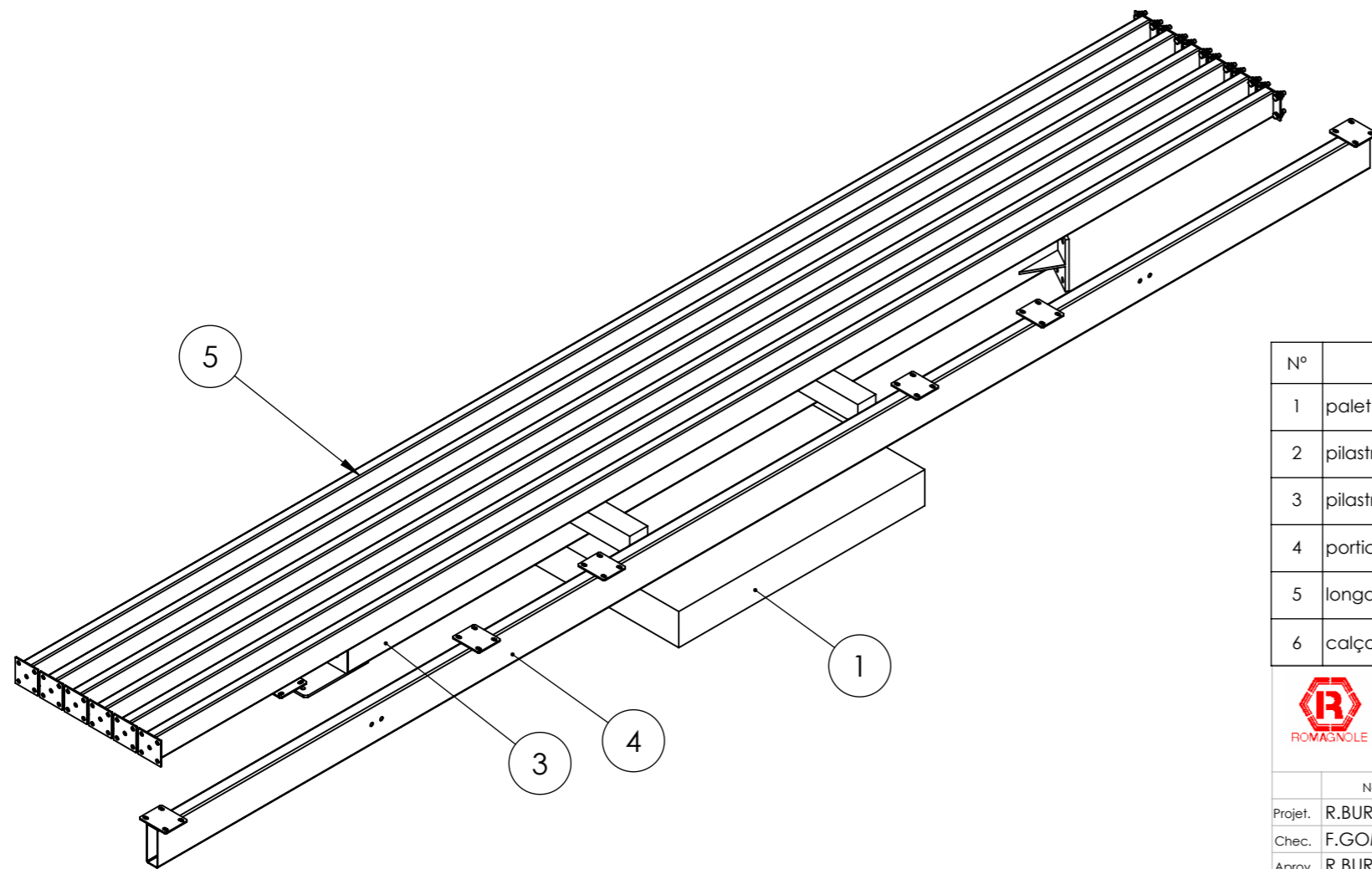
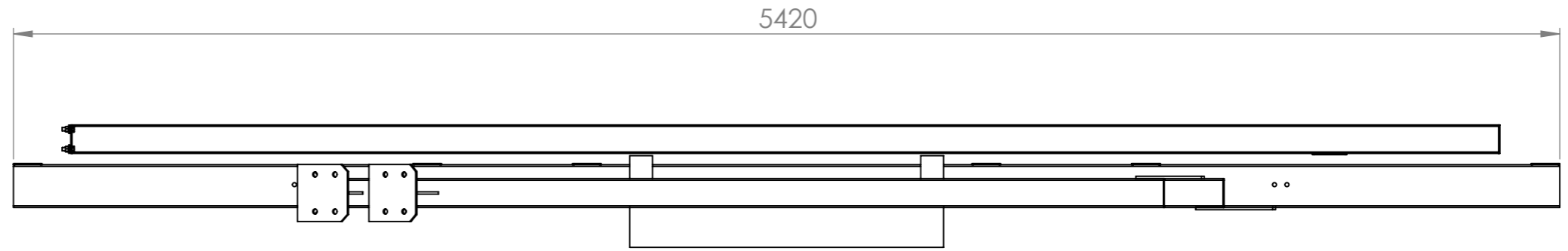
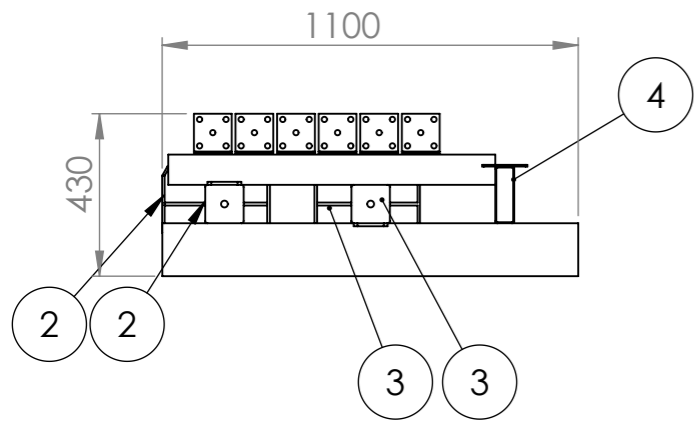
Nº	Referência	Comentários	Peso	QTD.
1	palet	--	0.00	1
2	pilastra_01	--	30.87	2
3	pilastra_02	--	34.84	2
4	portico-conjunto simulado	--	45.35	2
5	longarina_01_montagem	--	21.90	6
6	calço madeira	--	44.29	4
7	longarina_02_montagem	--	6.19	6



Nome	Assinatura	Data
Projet. R.BURCON		07/03/19
Chec. F.GOMES		07/03/19
Aprov. R.BURCON		07/03/19

Projeto
EMBALAGEM GARAGEM TUBULAR

OBSERVAÇÃO:	MATERIAL: --	Número do projeto RS-266	A3
		Referência: palet 1	



COMPLEMENTO

Nº	Referência	Comentários	Peso	QTD.
1	palet	--	0.00	1
2	pilastra_01	--	30.87	1
3	pilastra_02	--	34.84	1
4	portico-conjunto simulado	--	45.35	1
5	longarina_01_montagem	--	21.90	6
6	calço madeira	--	44.29	2



	Nome	Assinatura	Data
Projet.	R.BURCON		07/03/19
Chec.	F.GOMES		07/03/19
Aprov.	R.BURCON		07/03/19

Projeto

EMBALAGEM GARAGEM TUBULAR

OBSERVAÇÃO:	MATERIAL:	Número do projeto	A3
	--	RS-266	
		Referência:	
		palet 2	