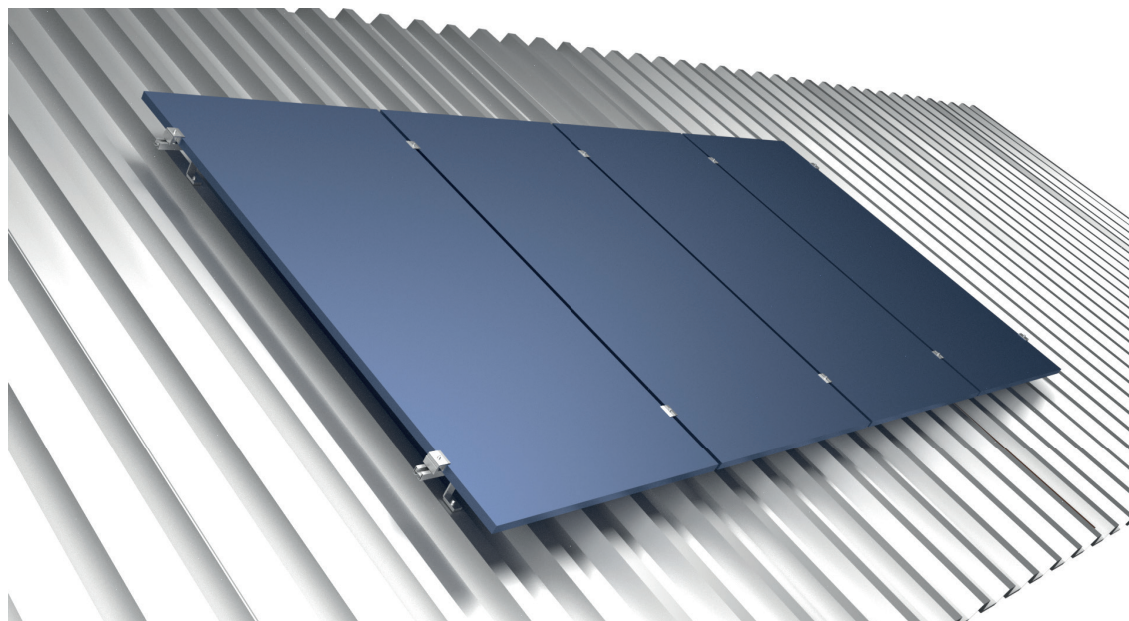
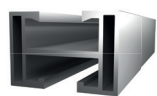
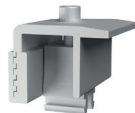


MANUAL DE INSTALAÇÃO**Suporte para telhado ondulado - RS 225**

Fixador autobrocante Z

**Composição do Suporte**

Perfil H

Fixador Central
(Mid Clamp)Fixador Final
(End Clamp)

Suporte Z

Ferramentas/Equipamentos

- Chave Allen para parafuso M6;
- Chave para porca sextavada M10;
- Parafusadeira/furadeira com bocal para parafuso auto brocante 5/16".

Torque de Aperto

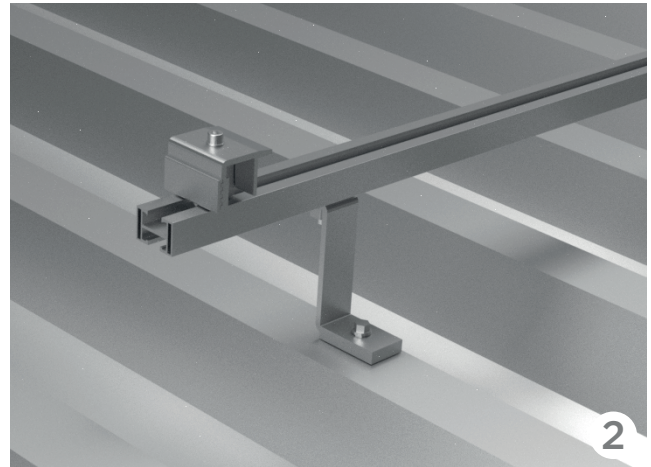
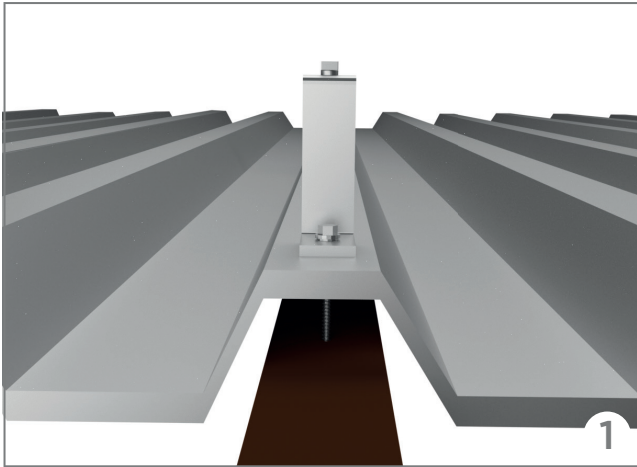
- Parafuso M10 - 3 daN.m;
- Parafuso Allen M6 - 0,57 daN.m.

! Cuidados

- Verificar o correto esquadreamento da estrutura;
- Ao final da instalação realizar inspeção visual, a fim de verificar a correta fixação de todos os elementos.

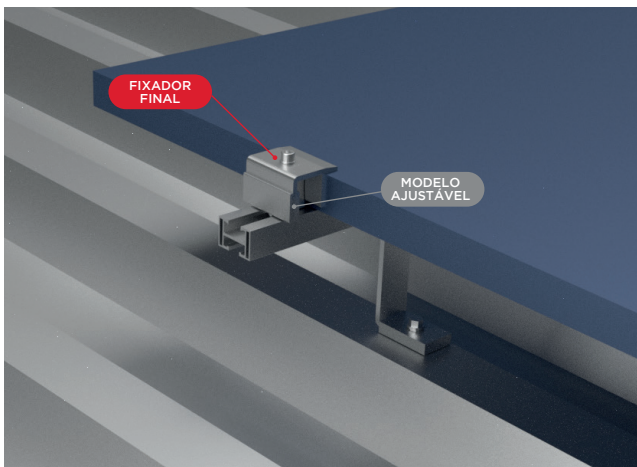
Conectando a estrutura

- Verifique no manual de instalação do módulo quais as distâncias de fixação;
- Verifique no telhado o local de instalação dos suportes para atender a essas distâncias.



- 1 Perfure a telha fixando o suporte;
 - Através das opções de regulação, faça os ajustes necessários de alturas e distâncias;
- 2 Coloque o perfil de alumínio fixando o perfil no suporte com o parafuso "T" M10.
 - Cada perfil de alumínio deve estar fixado com ao menos dois suportes.

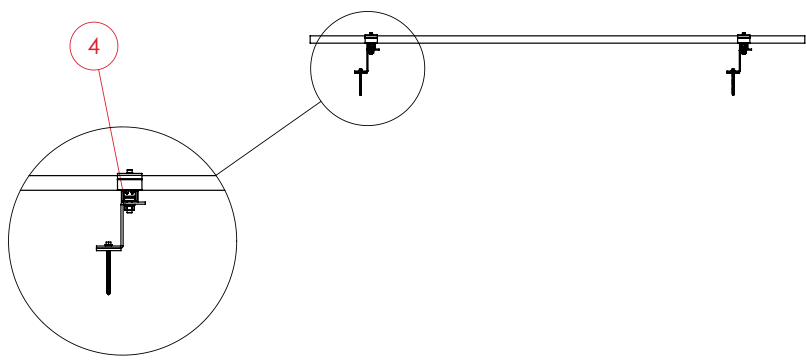
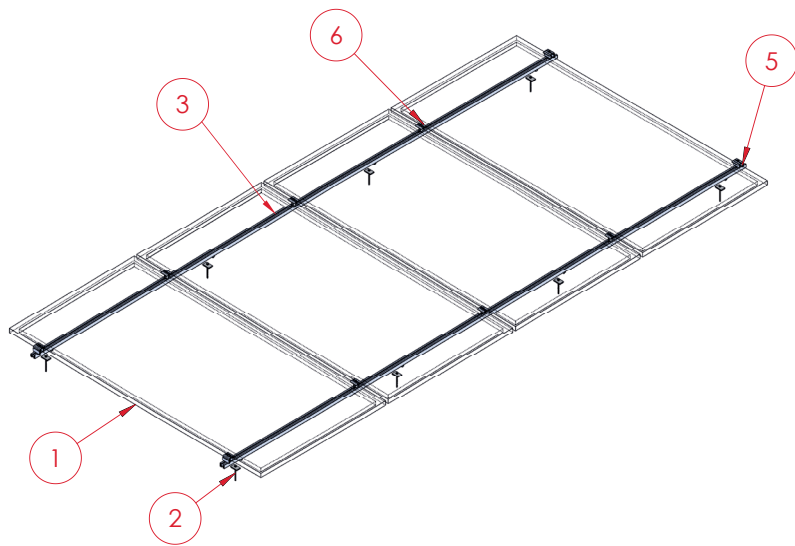
Instalação dos módulos



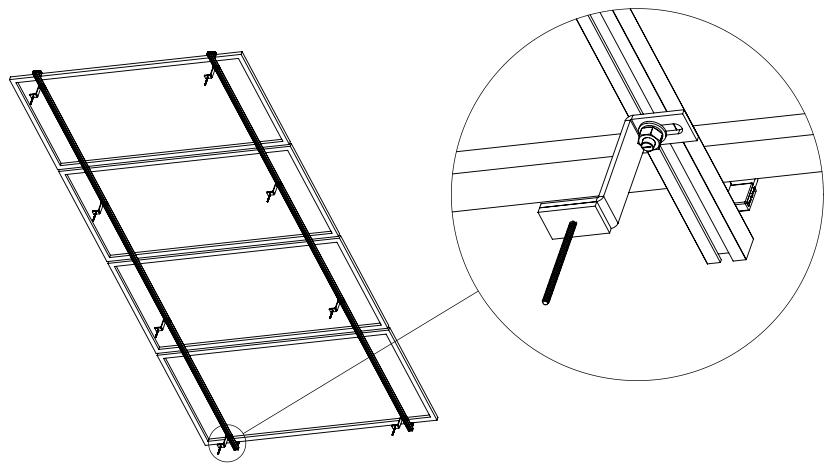
- Coloque o módulo sobre os perfis de alumínio;
- Faça primeiro a fixação da lateral do módulo utilizando o fixador final;
- Coloque o segundo módulo e faça a fixação utilizando o fixador central;
- Após a instalação de todos os módulos no trilho, coloque o fixador final.

Obs: Os grampos de fixação final e intermediário, atendem a módulos com altura de 30 a 40mm e são dotados de engate rápido, que permite o encaixe utilizando-se apenas uma mão, seguido de aperto.

Projeto executivo



Nº	Referência	QTD.
1	Módulo	4
2	Suporte Z	8
3	Perfil H	2
4	Parafuso T	8
5	Fixador Final	4
6	Fixador Central	6



Projeto executivo

