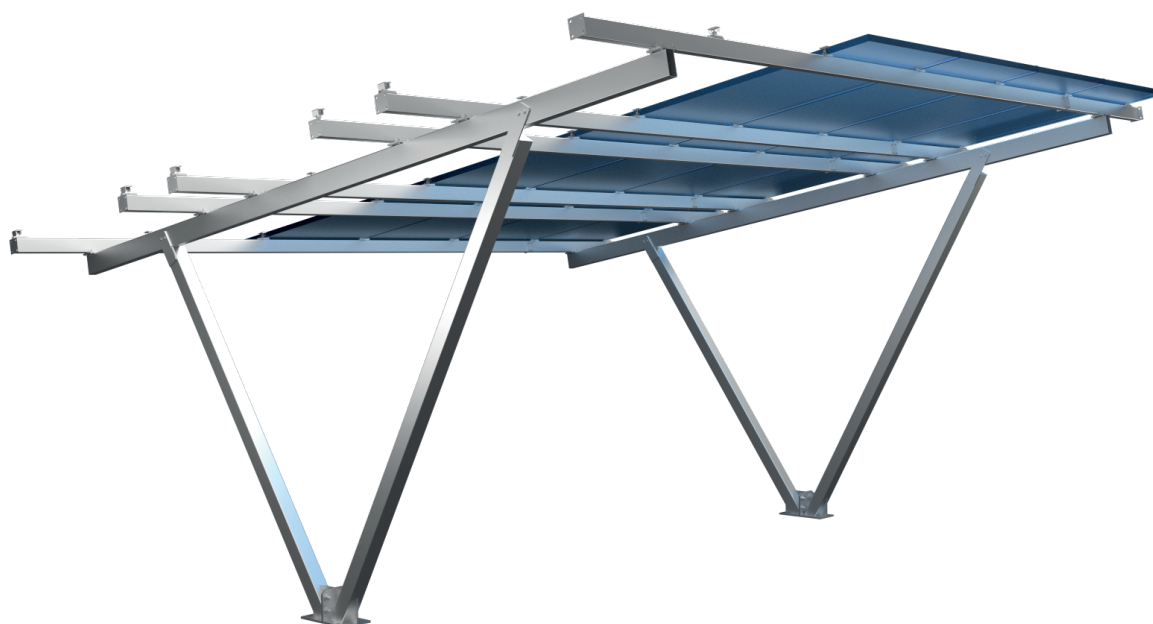


GARAGEM TUBULAR

INSTRUÇÕES DE MONTAGEM



FERRAMENTAS / EQUIPAMENTOS

- Parafusadeira/furadeira
- Chave Philips para parafuso de telha diâmetro 4,8mm para parafusadeira/furadeira
- Chave allen para parafuso M6
- Chave de boca para parafuso sextavado M8
- Chave de boca para porca sextavada M12
- Chave de boca para porca sextavada M16



TORQUE DE APERTO

- Parafuso Allen M6 – 0,57daN.m
- Parafuso M8 – 2,2 daN.m
- Parafuso M12 – 4,7 daN.m
- Parafuso M16 – 11,2 daN.m



CUIDADOS

- Verificar o correto esquadrejamento da estrutura;
- Ao final da instalação realizar inspeção visual, a fim de verificar a correta fixação de todos os elementos

CONECTANDO A ESTRUTURA

- Monte as sapatas, fixando-as aos parafusos previamente chumbados na base de concreto;
- Monte as travessas das colunas, fixando-os à base com parafusos M12;
- Monte as longarinas, fixando-as aos tubos das laterais utilizando parafusos M8 e M12 nas franges de emenda.

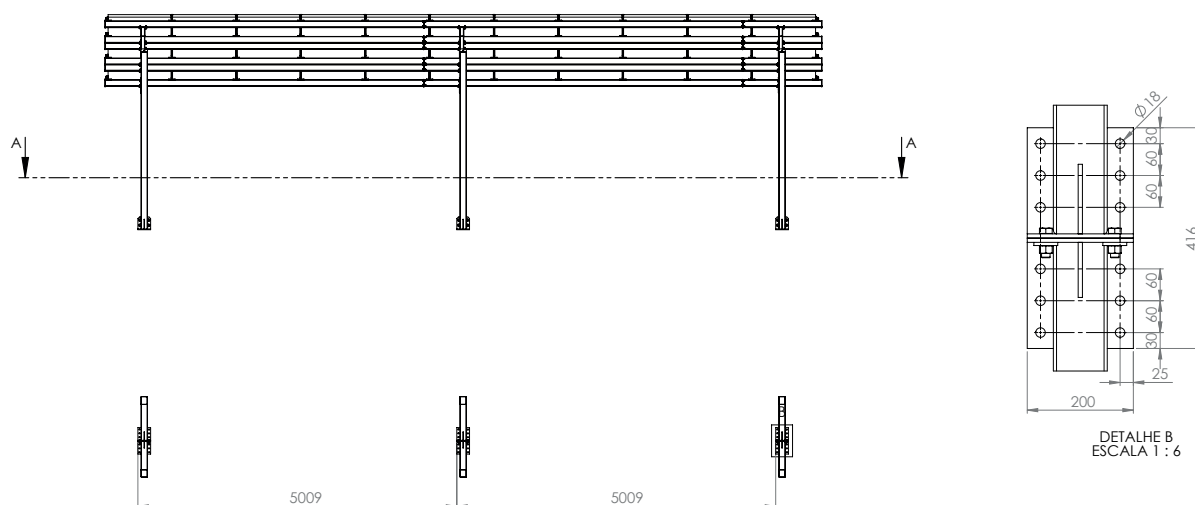


Figura 01 - Disposição geral e distância entre pilastras.

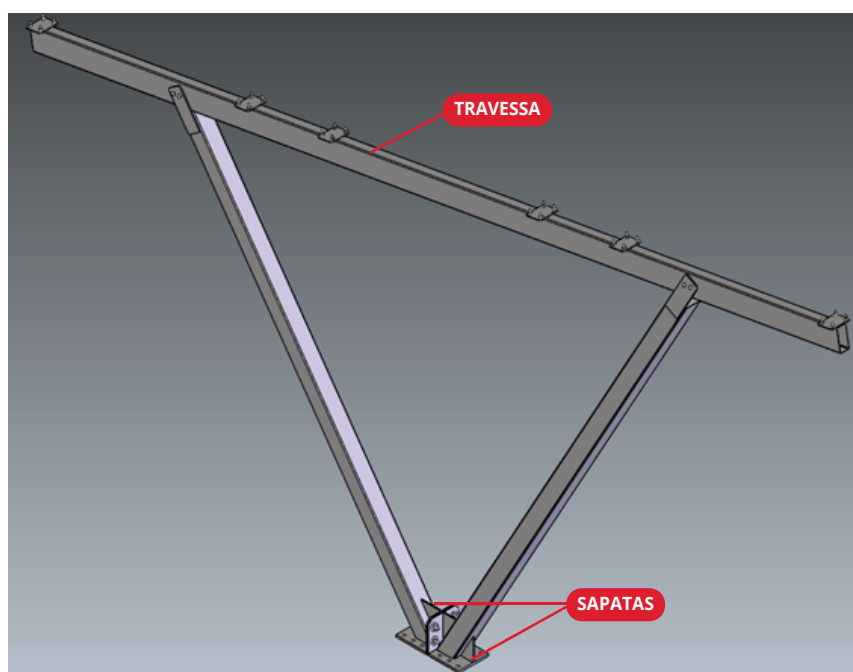


Figura 02 - Lateral da garagem.

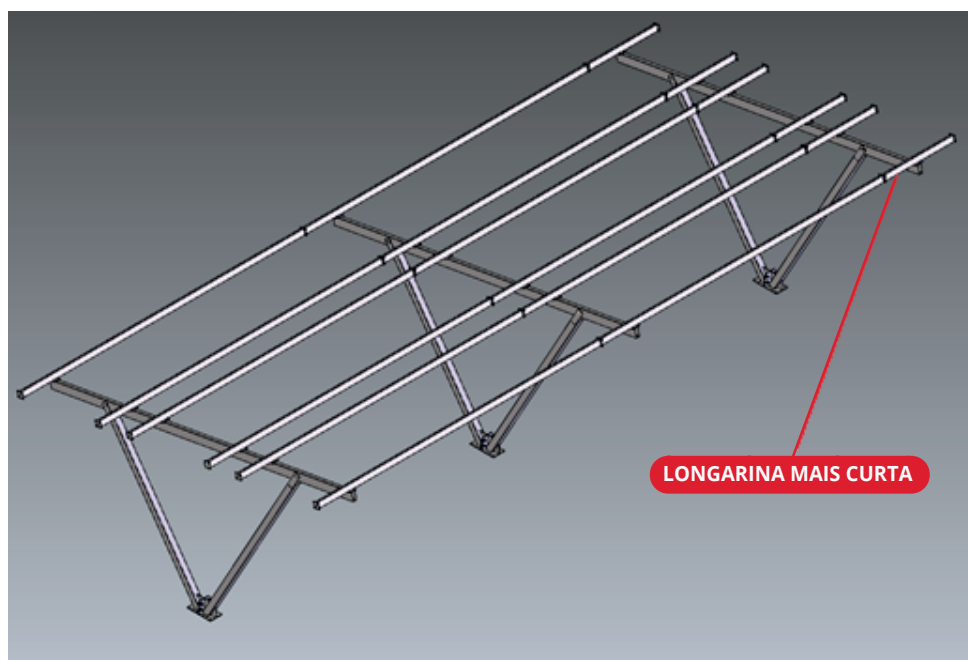


Figura 03 - Montagem das laterais e longarinas.

- Sempre as longarinas mais curtas ficam na última posição da fileira.

INSTALAÇÃO DAS PLACAS

- Fixe os perfis de alumínio utilizando 02 parafusos auto brocante.

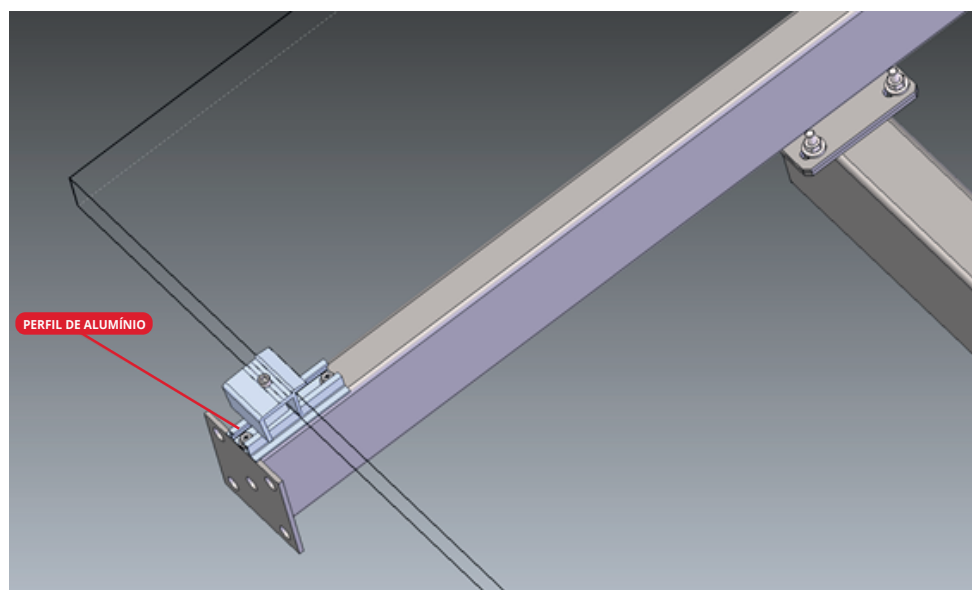


Figura 04 - Montagem dos perfis para fixação dos end clamps e mid clamps.

- Fixar as placas utilizando-se os end clamps e os mid clamps.

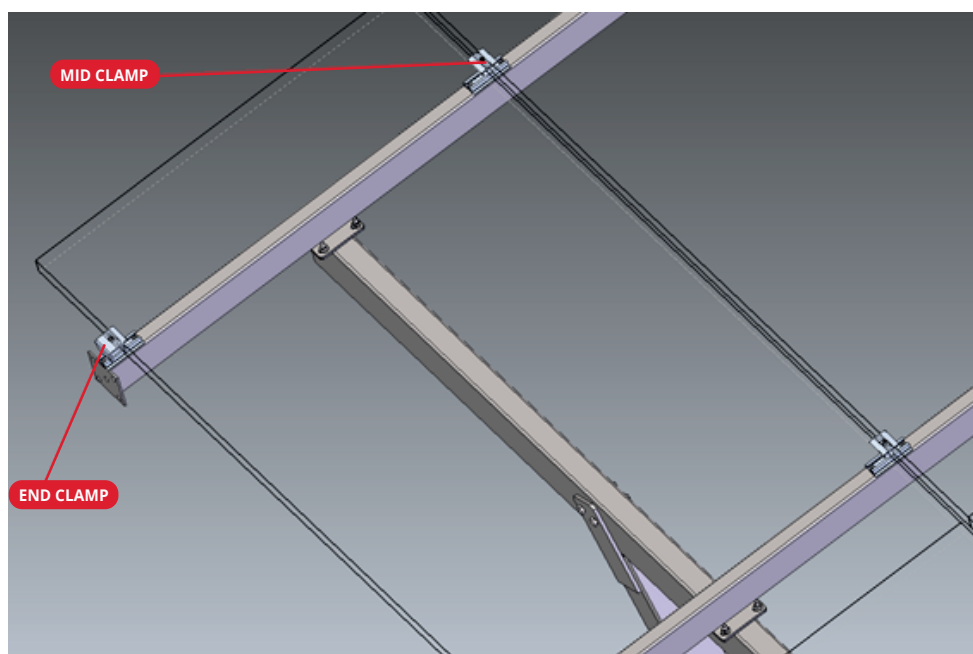
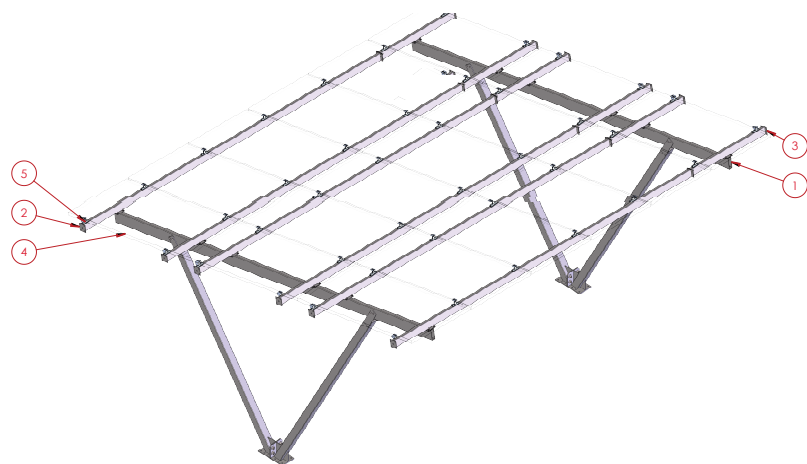


Figura 05 - Montagem dos end clamps e mid clamps.

OBSERVAÇÃO

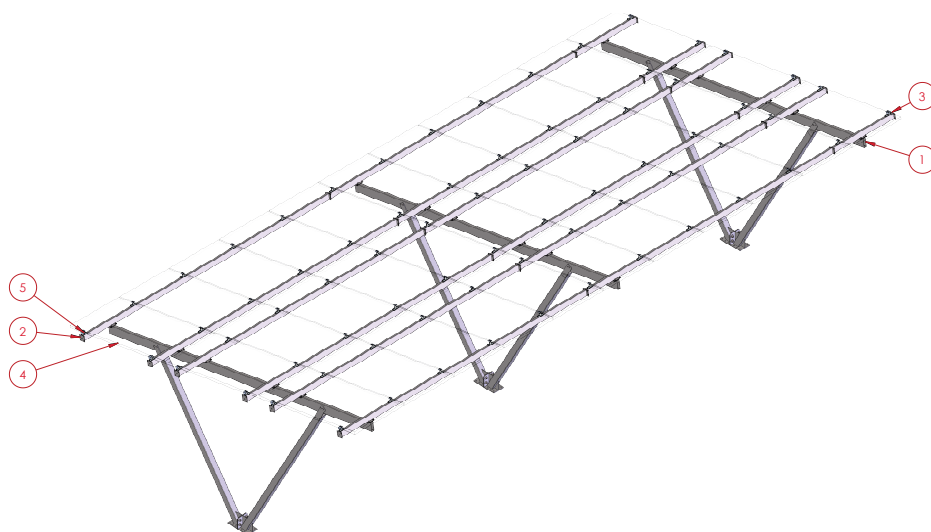
Os grampos de fixação final e intermediário, atendem a módulos com altura de 35 a 50mm e são dotados de engate rápido, que permite o encaixe utilizando-se apenas uma mão, seguido de aperto.

PROJETO EXECUTIVO



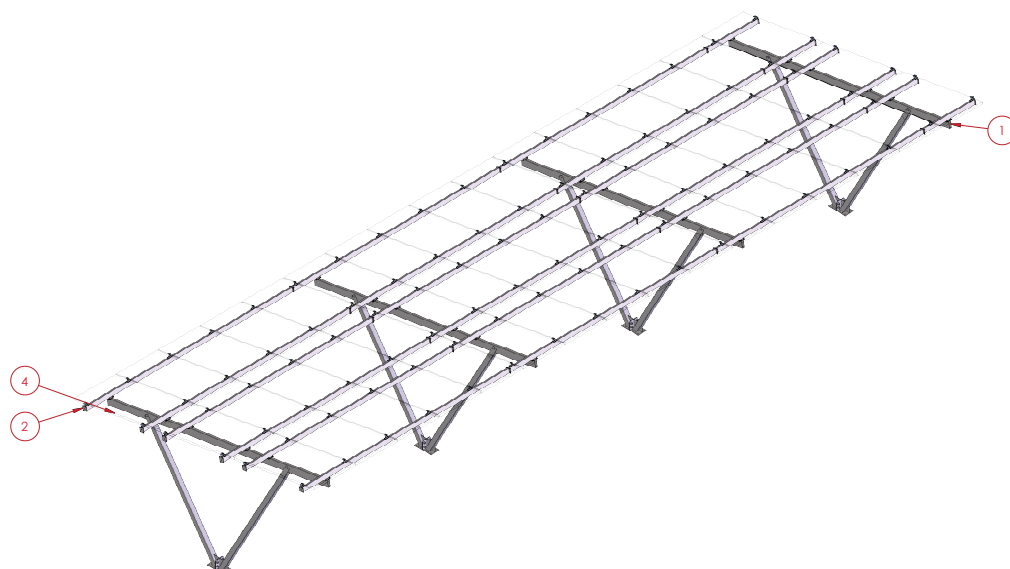
Nº	Referência	QTD.
1	portico-conjunto	2
2	longarina_01_montagem	6
3	longarina_02_montagem	6
4	placa 1960x992x40	18
5	perfil montagem	40
6	prendedor final	12
7	prendedor central	30

peso total = 395.20 kg



Nº	Referência	QTD.
1	portico-conjunto	3
2	longarina_01_montagem	12
3	longarina_02_montagem	6
4	placa 1960x992x40	33
5	perfil montagem	72
6	prendedor final	12
7	prendedor central	60

peso total = 640.62 kg



Nº	Referência	QTD.
1	portico-conjunto	4
2	longarina_01_montagem	18
3	longarina_02_montagem	6
4	placa 1960x992x40	48
5	perfil montagem	102
6	prendedor final	12
7	prendedor central	90

peso total = 885.93 kg

