



## Fronius Primo – Instalação

PT-BR

Instruções de instalação

Retificador alternado acoplado à rede



42,0426,0204,PB 015-04112019



# Índice

Seleção do local e posição de instalação .....	5
Explicação dos avisos de segurança .....	5
Segurança .....	5
Utilização prevista .....	6
Esclarecimentos de símbolos – Seleção do local .....	7
Explicação de símbolos - posição de montagem .....	8
Informações gerais para a seleção do local .....	9
Montar o suporte de montagem .....	11
Segurança .....	11
Seleção de buchas e parafusos .....	11
Recomendação de parafusos .....	11
Abrir o inversor .....	11
Não entortar ou deformar o suporte de montagem .....	12
Montar o suporte de montagem em uma parede .....	13
Montar o suporte de montagem .....	13
Montagem de um inversor em um mastro .....	14
Montar o suporte de montagem em um suporte metálico .....	14
Conectar o inversor à rede elétrica pública (lado CA) .....	15
Segurança .....	15
Monitoramento de rede .....	15
Bornes de conexão CA .....	16
Estrutura do cabo CA .....	16
Preparar cabos de alumínio para serem conectados .....	16
Requisitos do condutor neutro .....	17
Conectar o inversor à rede elétrica pública (CA) .....	17
Colocação do cabo CA .....	17
Proteção máxima do lado da corrente alternada .....	18
Conectar os cabos do módulo solar no inversor .....	20
Segurança .....	20
Generalidades sobre os módulos solares .....	22
Bornes de conexão CC .....	22
Conexão de cabos de alumínio .....	23
Cabos do módulo solar – Verificar polaridade e tensão .....	24
Avisos sobre um dispositivo Dummy .....	24
Não aterrar os módulos solares .....	24
Inversor de conexão CC .....	24
Instalação de cabos na área CC .....	26
Inversor multi Maximum Power Point Tracker – Fronius Primo 3.0 – 8.2 .....	26
Comunicação de dados .....	29
Colocar os cabos de comunicação de dados .....	29
Instalar o Datamanager no inversor .....	29
Pendurar o inversor no suporte de montagem .....	32
Colocar o inversor no suporte de montagem .....	32
Primeiro comissionamento .....	34
Primeiro comissionamento do inversor .....	34
Avisos para a atualização de software .....	36
Avisos para a atualização de software .....	36
USB Stick como datalogger e para atualização do software do retificador alternado .....	37
Pen drive USB como Datalogger .....	37
Dados no pen drive USB .....	37
Quantidade de dados e capacidade de armazenamento .....	38
Memória intermediária .....	39
Pen drives USB adequados .....	39
Pendrive para a atualização de Software dos retificadores alternados .....	40
Remover o pendrive .....	40
Avisos para a manutenção .....	41
Manutenção .....	41
Limpeza .....	41

Austrália – Mangueiras de proteção do cabo .....	42
Fechar bem as mangueiras de proteção do cabo .....	42
Conduítes de vedação .....	42
Adesivo do número de série para uso do cliente .....	43
Adesivo do número de série para uso do cliente (Serial Number Sticker for Customer Use) .....	43

# Seleção do local e posição de instalação

## Explicação dos avisos de segurança



### PERIGO!

**Marca um perigo de ameaça imediata.**

- ▶ Caso não seja evitado, a consequência é a morte ou lesões graves.



### ALERTA!

**Marca uma possível situação perigosa.**

- ▶ Caso não seja evitada, a consequência pode ser a morte e lesões graves.



### CUIDADO!

**Marca uma possível situação danosa.**

- ▶ Caso não seja evitada, lesões leves ou menores e também danos materiais podem ser a consequência.

### AVISO!

**Descreve a possibilidade de resultados de trabalho prejudicados e de danos no equipamento.**

### IMPORTANTE!

**Descreve dicas de utilização e outras informações especialmente úteis.**

Não é uma palavra de sinalização para uma situação danosa ou perigosa.

Quando se vê um dos símbolos demonstrados no Capítulo "Diretrizes de Segurança", é necessário mais atenção.

## Segurança



### ALERTA!

**Perigo devido a manuseio incorreto e trabalhos realizados incorretamente.**

Podem ocorrer danos pessoais e materiais graves.

- ▶ O comissionamento do inversor deve ser feito somente por pessoal treinado e somente no âmbito das determinações técnicas.
- ▶ Antes da instalação e do comissionamento, ler as instruções de instalação e o manual de instruções.



### ALERTA!

**Perigo devido a trabalhos realizados de forma incorreta.**

Podem ocorrer danos pessoais e materiais graves.

- ▶ A instalação e a conexão de uma proteção contra sobretensão devem ser realizadas somente por um electricista licenciado!
- ▶ Observar as diretrizes de segurança!
- ▶ Antes de todos os trabalhos de montagem e conexão, assegurar-se de que os lados CA e CC antes do inversor estejam desenergizados.

## Prevenção de incêndios

### CUIDADO!

#### Perigo devido a instalações inadequadas ou irregulares.

Risco de danos a inversores e outros componentes energizados de um sistema fotovoltaico devido a instalações inadequadas ou irregulares.

Instalações inadequadas ou irregulares podem levar ao sobreaquecimento de cabos e bornes e causar arcos voltaicos. Isso pode resultar em danos térmicos que, por consequência, podem causar incêndios.

Ao conectar cabos CA e CC, observar o seguinte:

- ▶ Apertar todos os bornes de conexão com o torque especificado no manual de instruções
  - ▶ Apertar todos os bornes de aterramento (PE/GND) com o torque especificado no manual de instruções, inclusive bornes de aterramento livres
  - ▶ Não sobrecarregar os cabos
  - ▶ Verificar o cabo quanto a danos e passagem correta
  - ▶ Considerar as dicas de segurança, o manual de instruções, assim como disposições locais de conexão
- 
- ▶ Aparafusar o inversor no suporte de montagem sempre com parafusos de fixação com o torque especificado no manual de instruções.
  - ▶ O inversor somente deve ser colocado em operação com os parafusos de fixação!



**Aviso!** A Fronius não assume os custos de perda de produção, custos com o instalador etc. que podem ser causados por um arco voltaico detectado e suas consequências. A Fronius não assume a responsabilidade por incêndios que podem ser causados pelo reconhecimento/interrupção do arco voltaico integrado (por exemplo, por um arco voltaico paralelo).

**Aviso!** Antes de redefinir o inversor após a detecção de um arco voltaico, verificar todo o sistema fotovoltaico quanto a possíveis danos.

Observar categoricamente as indicações do fabricante para a conexão, a instalação e a operação. Realizar cuidadosamente todas as instalações e conexões de acordo com as indicações e disposições para reduzir a um mínimo o potencial de risco. Consultar os torques nos respectivos bornes nas instruções de instalação dos aparelhos.

#### Utilização prevista

O inversor é projetado exclusivamente para a conexão e para a operação com módulos solares não aterrados. Os módulos solares não podem ser aterrados nem em seu polo positivo, nem em seu polo negativo.

O inversor solar destina-se exclusivamente para a conversão de corrente contínua dos módulos solares para corrente alternada e a alimentá-las para a rede de energia pública. Como não adequados são considerados:

- um uso outro ou além do definido
- Adaptações no inversor, que não foram recomendadas especificamente pela Fronius
- a instalação de componentes, que não foram recomendados ou não são vendidos pela Fronius.

O fabricante não se responsabiliza por danos resultantes disso. Quaisquer reivindicações de garantia ficam anuladas.

Também fazem parte da utilização prevista

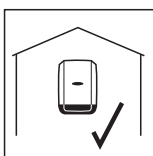
- a leitura completa e cumprimento de todos os avisos, assim como de avisos de segurança e de perigo do manual de instruções
- o cumprimento dos trabalhos de inspeção e manutenção
- a montagem conforme o manual de instruções

Na concepção de sistemas fotovoltaicos, observar para que todos os componentes do sistema fotovoltaico sejam operados exclusivamente na sua área de operação permitida.

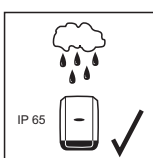
Todas as medidas recomendadas pelo fabricante do módulo solar para a conservação por longo tempo das propriedades do módulo solar devem ser observadas.

As determinações da empresa de fornecimento de energia para a alimentação da rede devem ser observadas.

### Esclarecimentos de símbolos – Seleção do local



O inversor é adequado para a montagem em ambientes internos.

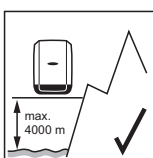
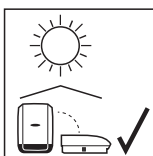


O inversor é adequado para a montagem em ambientes externos.

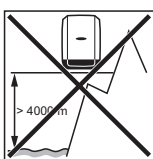
Devido ao seu grau de proteção IP 65, o inversor é resistente a jatos de água advindos de todas as direções e também pode ser utilizado em ambientes úmidos.



Para manter o aquecimento do inversor o menor possível, não expor o inversor à luz solar direta. Montar o inversor em uma posição protegida, por exemplo, na área dos módulos solares, ou sob um telheiro.



Altitude acima do nível do mar: até 4000 m



**IMPORTANT!** O inversor não deve ser montado e operado em uma altitude acima de 4000 m.



Não montar o inversor em:

- Áreas com presença de amoníaco, vapores cáusticos, ácidos ou sais  
(por exemplo, locais de armazenamento de fertilizantes, saídas de ar de estábulos de gado, instalações químicas, instalações de curtume, etc.)



Devido ao pequeno ruído em determinados estados operacionais, não montar o inversor dentro de ambientes residenciais.



Não montar o inversor em:

- Locais com maior risco de acidentes causados por animais pecuários (cavalos, bovinos, ovinos, suínos etc.)
- Estábulo e locais adjacentes
- Locais de armazenamento e estocagem de feno, palha, farelo, ração animal, fertilizantes etc.



Não montar o inversor em:

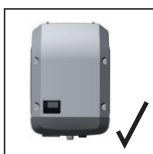
- Locais e ambientes com muita formação de poeira
- Locais e ambientes com muita formação de poeira de partículas condutoras (por exemplo, limalha de ferro)



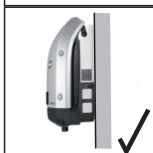
Não montar o inversor em:

- Estufas
- Locais de armazenamento e processamento de frutas, verduras e produtos vinícolas
- Espaços para a preparação de grãos, forragem e ração

### Explicação de símbolos - posição de montagem



O inversor é adequado para a montagem vertical em uma parede ou coluna vertical.



O inversor é adequado para uma posição de montagem horizontal.



O inversor é adequado para a montagem em uma superfície inclinada.





Não montar o inversor sobre uma superfície inclinada com as conexões para cima.



Não montar o inversor na posição inclinada em uma parede ou coluna vertical.



Não montar o inversor na posição horizontal em uma parede ou coluna vertical.



Não montar o inversor com as conexões para cima em uma parede ou coluna vertical.



Não montar o inversor de forma suspensa com as conexões para cima.



Não montar o inversor de forma suspensa com as conexões para baixo.



Não montar o inversor no forro.

---

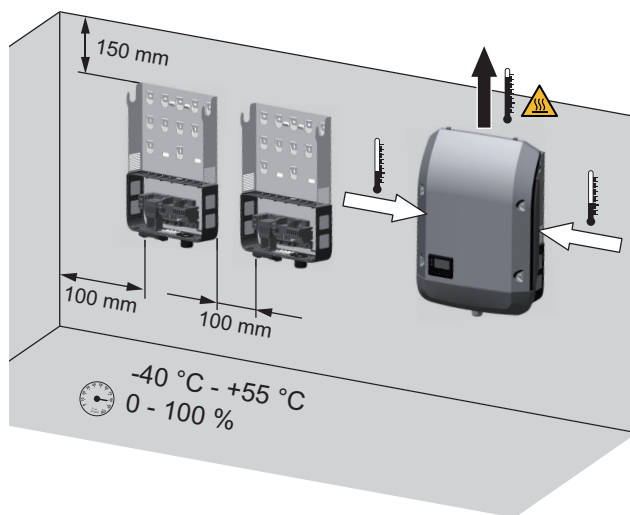
### Informações gerais para a seleção do local

Observar os seguintes critérios para a seleção do local para o inversor:

---

Instalação somente sobre uma superfície firme, não inflamável

---



Temperaturas ambiente máximas:  
-40 °C/+55 °C

Umidade relativa do ar:  
0 – 100%

A direção da corrente de ar dentro do inversor percorre da esquerda e direita para cima (alimentação de ar frio à esquerda e à direita, exaustão de ar quente acima).

O ar evacuado pode atingir uma temperatura de 70 °C.

Na instalação do inversor em um quadro de comando ou ambiente fechado similar, cuidar para que haja uma dissipação adequada de calor através de ventilação forçada.

Se for para instalar o inversor nas paredes externas de estábulos de gado, manter uma distância de no mínimo 2 m em todas as direções entre o inversor e as aberturas de ventilação e do prédio.

No local da montagem, não pode haver nenhuma carga adicional de amoníaco, vapores cáusticos, sais ou ácidos.

# Montar o suporte de montagem

## Segurança



### ALERTA!

#### Perigo por tensão residual dos capacitores.

O resultado pode ser um choque elétrico.

- ▶ Aguardar o tempo de descarga dos capacitores. O tempo de descarga é de 5 minutos.



### CUIDADO!

#### Perigo devido a sujeira ou água nos bornes de conexão e nos contatos da área de conexão do inversor.

Podem ocorrer danos ao inversor.

- ▶ Ao fazer perfurações, observar se os bornes de conexão e contatos na área de conexão não fiquem sujos ou molhados.
- ▶ O suporte de montagem sem o módulo de potência não corresponde ao grau de proteção de todo o inversor e por isso, não pode ser montado sem o módulo de potência.
- ▶ Proteger o suporte de montagem de sujeiras e umidades durante a montagem.

Aviso! O grau de proteção IP 65 somente é válido, se

- o inversor for inserido no suporte de montagem e fixado firmemente no suporte de montagem,
- a cobertura da área de comunicação de dados no inversor estiver montada e firmemente aparafusada.

Para o suporte de montagem sem inversor e canal de ventilação se aplica o grau de proteção IP 20!

## Seleção de buchas e parafusos

**Importante!** Dependendo da base, é necessário um material de fixação diferente para a montagem do suporte de montagem. Sendo assim, o material de fixação não faz parte do escopo de fornecimento do inversor. O montador é o responsável pela seleção correta do material de fixação.

## Recomendação de parafusos

Para a montagem do retificador alternado, o fabricante recomenda usar parafusos de aço ou de alumínio com um diâmetro de 6 - 8 mm.

## Abrir o inversor

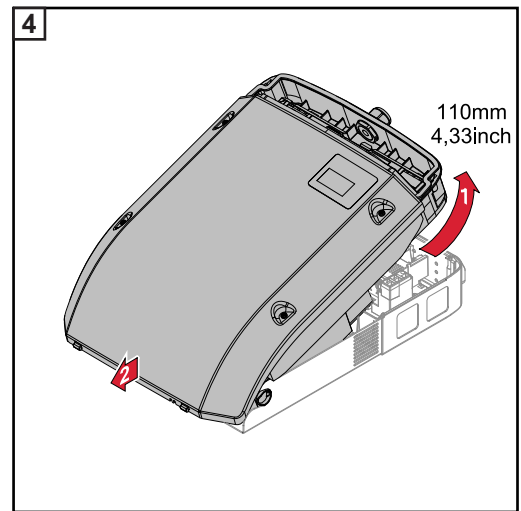
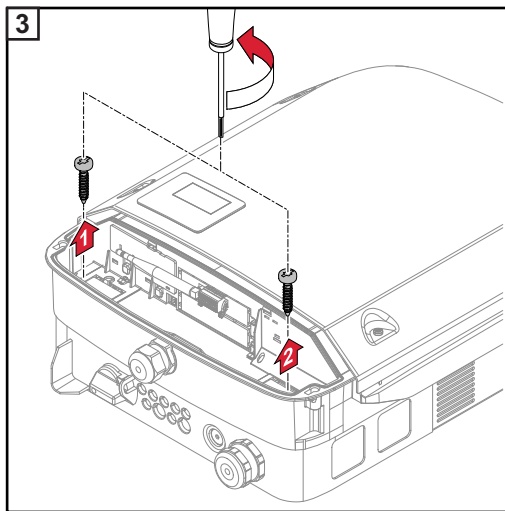
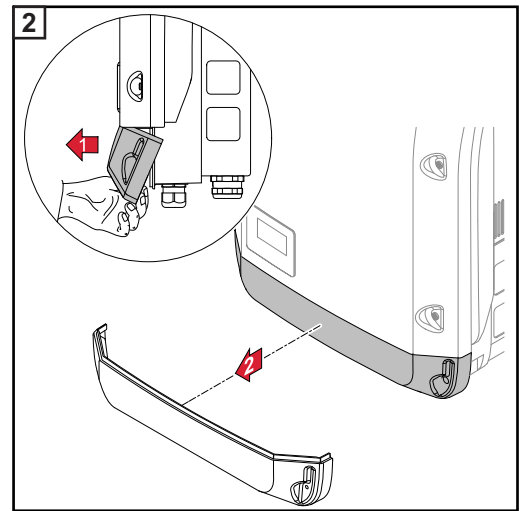
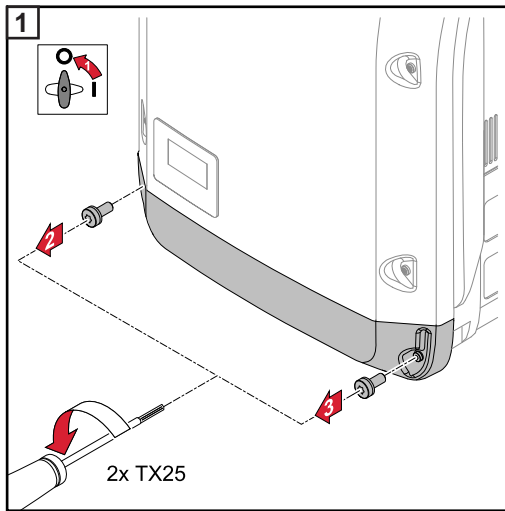


### ALERTA!

#### Perigo devido à conexão de fio terra insuficiente.

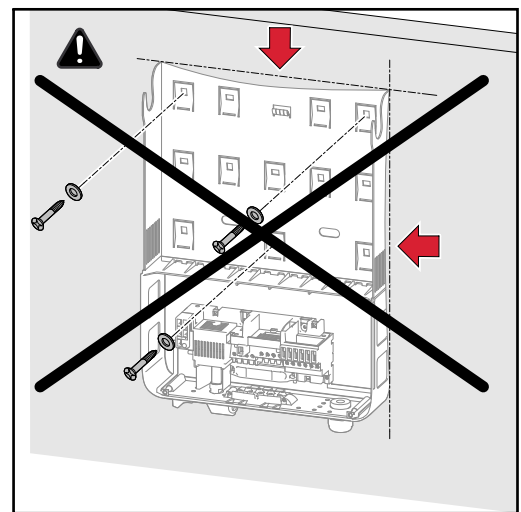
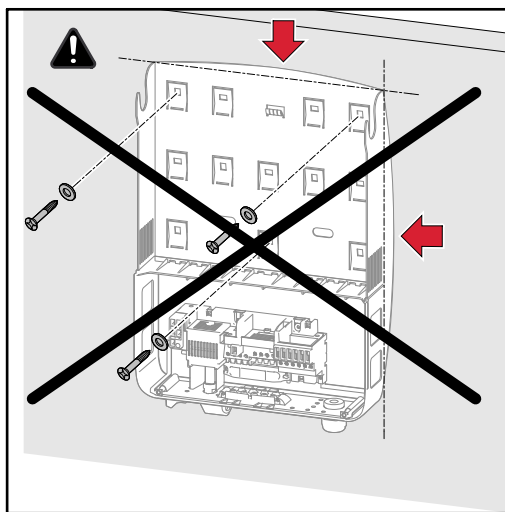
Podem ocorrer danos pessoais e materiais graves.

- ▶ Os parafusos da carcaça produzem uma conexão adequada ao fio terra para o aterramento da carcaça e não podem ser substituídos em hipótese alguma por outros parafusos sem uma conexão de fio terra confiável!

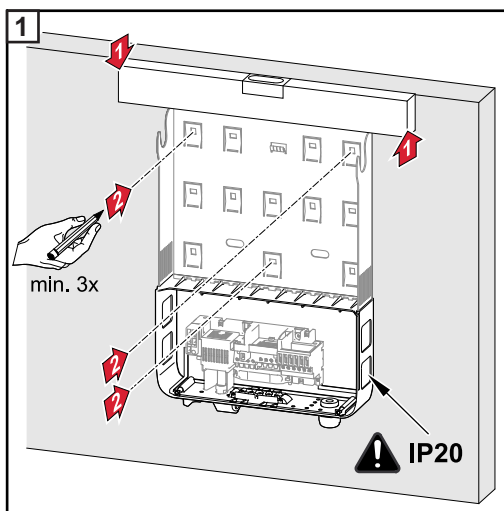


**Não entortar ou deformar o suporte de montagem**

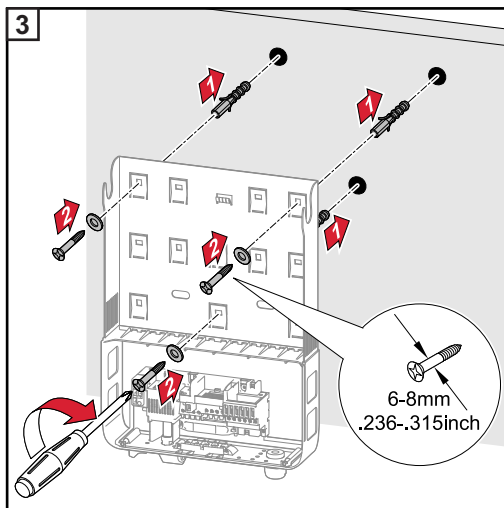
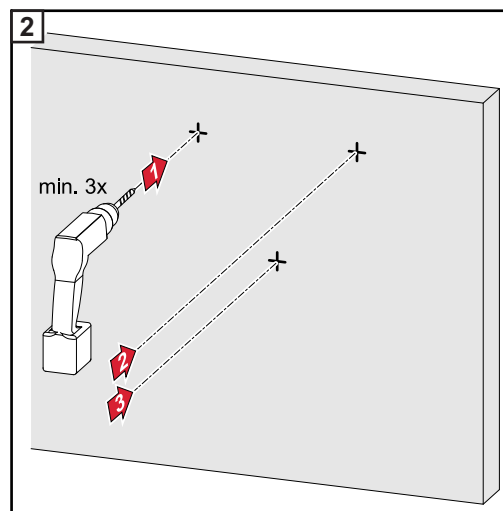
**Aviso!** Ao montar o suporte de montagem na parede ou em uma coluna, certificar-se de que ele não esteja entortado ou deformado.



### Montar o suporte de montagem em uma parede

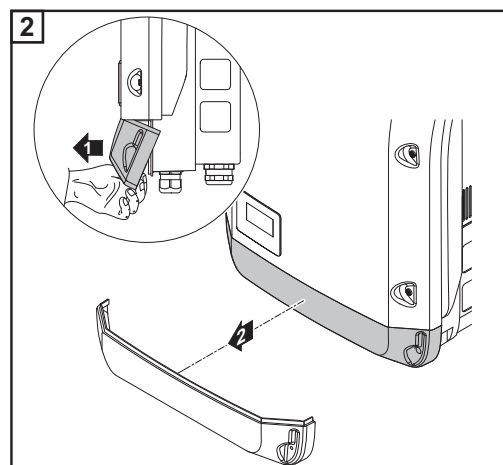
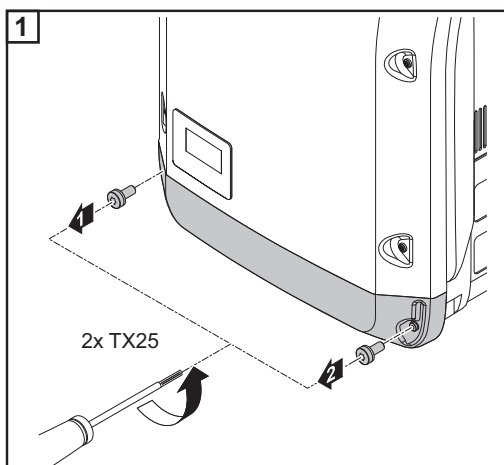


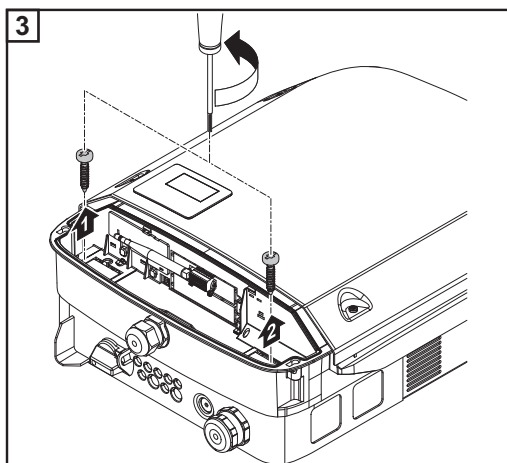
Dica: Montar o inversor de modo que o display fique na altura dos olhos



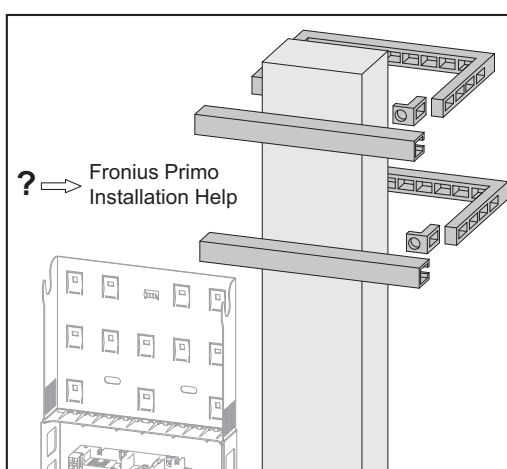
**Aviso!** Na montagem do suporte de montagem na parede, certifique-se de que o suporte de montagem não seja danificado ou deformado.

### Montar o suporte de montagem





### Montagem de um inversor em um mastro



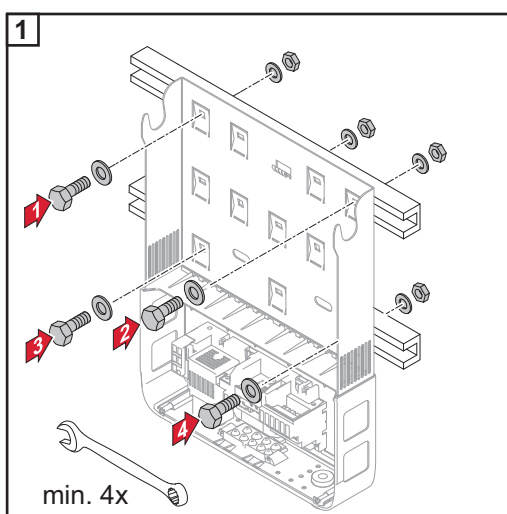
Exemplo para um conjunto de fixação de mastro

Na montagem do inversor em um mastro ou em um suporte vertical, a Fronius recomenda a utilização de um conjunto de fixação de mastro convencional.

Com um conjunto de fixação de mastro, o inversor pode ser montado em um mastro redondo ou quadrado com diferentes diâmetros.

### Montar o suporte de montagem em um suporte metálico

O suporte de montagem precisa ser fixado em pelo menos 4 pontos.



# Conectar o inversor à rede elétrica pública (lado CA)

## Segurança



### ALERTA!

**A operação incorreta e trabalhos executados de forma incorreta podem causar graves danos pessoais e materiais.**

O comissionamento do inversor deve ser feito somente por pessoal treinado e somente no âmbito das determinações técnicas. Antes da instalação e do comissionamento, ler as instruções de instalação e o manual de instruções.



### ALERTA!

**Um choque elétrico pode ser fatal.**

Perigo por tensão da rede e por tensão CC dos módulos solares expostos à luz.

- ▶ Antes de todos os trabalhos de conexão, assegurar-se de que os lados CA e CC antes do inversor estejam desenergizados.
- ▶ A conexão fixa para a rede de energia pública deve ser realizada somente por um electricista licenciado.



### ALERTA!

**Um choque elétrico pode ser fatal.**

Perigo por tensão da rede e tensão CC dos módulos solares.

- ▶ O interruptor principal CC serve exclusivamente para desligar o módulo de potência. Com o interruptor principal CC desligado, a área de conexão ainda permanece sob tensão.
- ▶ Todas as atividades de manutenção e de serviço somente devem ser executadas quando o módulo de potência e a área de conexão estiverem separados.
- ▶ O módulo de potência somente pode ser separado do suporte de montagem num estado livre de tensão.
- ▶ Atividades de manutenção e de serviços no módulo de potência do inversor devem ser realizadas somente por técnico de serviço treinado pela Fronius.



### CUIDADO!

**Perigo de danos ao inversor por bornes de conexão incorretamente apertados.**

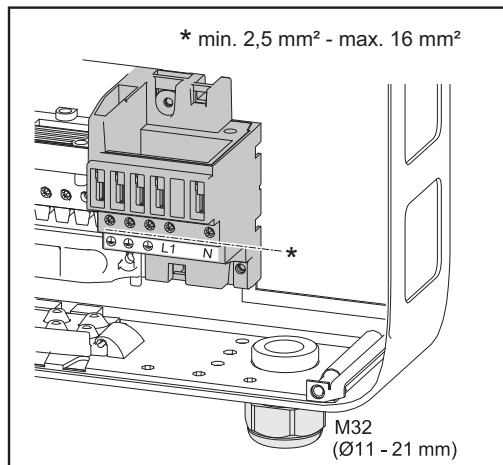
Bornes de conexão incorretamente apertados podem causar danos térmicos ao inversor e, por consequência, causar incêndios. Ao fazer a conexão de cabos CA e CC, observar para que todos os bornes de conexão estejam apertados com o torque especificado.

**IMPORTANTE!** Para garantir uma conexão adequada à terra, os 3 bornes de aterramento PE devem ser firmemente apertados durante a instalação com o torque indicado.

## Monitoramento de rede

Para que o monitoramento de rede funcione da forma ideal, a resistência precisa ser a menor possível nos cabos de alimentação dos bornes de conexão no lado CA.

## Bornes de conexão CA



PE Fio terra/Aterramento  
L1 Condutor de fase  
N Condutor neutro

corte transversal máx. do cabo por condutor:  
16 mm<sup>2</sup>

corte transversal máx. do cabo por condutor:  
de acordo com o valor de segurança no lado CA, mas no mínimo 2,5 mm<sup>2</sup>

Os cabos CA podem ser conectados sem arruela nos bornes de conexão CA.

**IMPORTANTE!** Ao utilizar arruelas para cabos CA com um corte transversal de 16 mm<sup>2</sup>, elas devem ser crimpadas com um corte transversal de ângulo reto. A utilização de arruelas com mangas de isolamento somente é permitida até um diâmetro do cabo de no máx. 10 mm<sup>2</sup>.

## Estrutura do cabo CA

Nos bornes de conexão CA do inversor, podem ser conectados cabos CA com a seguinte estrutura:

- Cu / Al    Cu
- Cobre ou alumínio: um fio redondo
  - Cobre: fio fino redondo até a categoria de condução 4

## Preparar cabos de alumínio para serem conectados

Os bornes de conexão do lado CA são indicados para a conexão de cabos de alumínio circulares de um fio. Devido à reação do alumínio com o ar, que leva um revestimento de óxido resistente e não condutor, os pontos a seguir devem ser considerados no caso de uma conexão de cabos de alumínio:

- correntes nominais reduzidas para cabos de alumínio
- as seguintes condições de conexão

Ao usar os cabos de alumínio, sempre seguir as informações fornecidas pelo fabricante dos cabos.

Ao estabelecer o corte transversal do cabo, levar em consideração as regulamentações locais.

### Condições de conexão:

- 1 Limpar cuidadosamente a extremidade desencapada do cabo raspando o revestimento de óxido, por exemplo, com o auxílio de uma faca

**IMPORTANTE!** Não utilizar escovas, limas ou lixas; partículas de alumínio ficam presas e podem ser transferidas para outros condutores.

- 2 Após a remoção do revestimento de óxido, friccionar a extremidade do cabo com um lubrificante neutro, por exemplo, com vaselina sem ácidos ou álcalis
- 3 Conectar a extremidade do cabo diretamente no borne de conexão



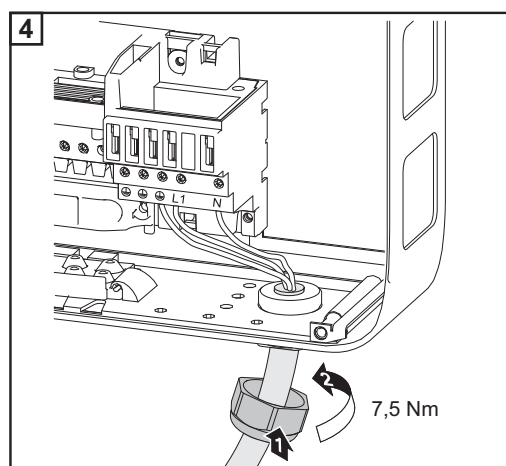
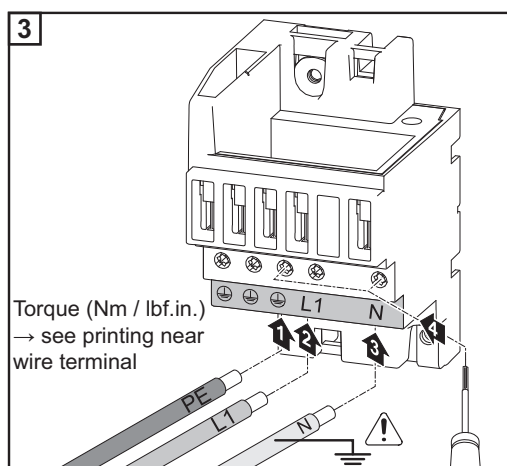
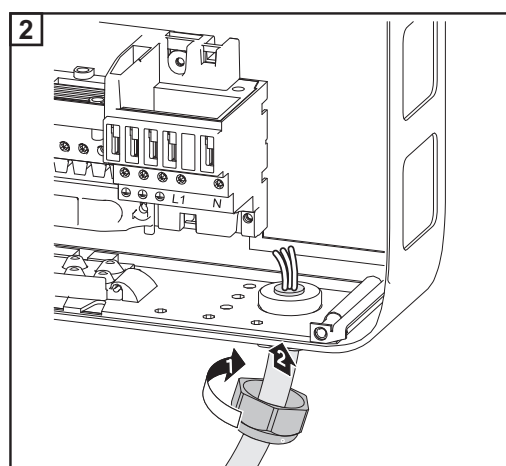
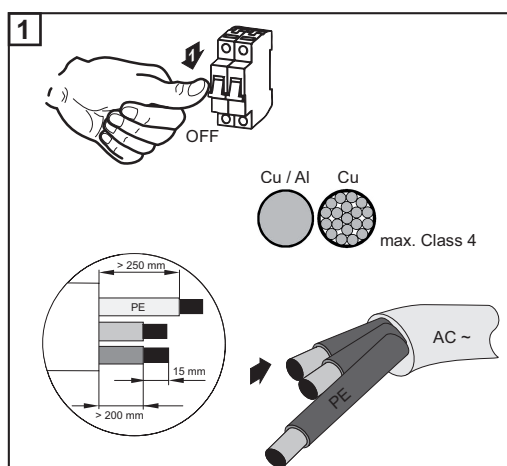
**IMPORTANTE!** O processo deve ser repetido se o cabo for desconectado e novamente conectado.

### Requisitos do condutor neutro

#### Aviso!

- Garantir que o condutor neutro da rede esteja aterrado. Em redes TI (redes isoladas sem aterramento), isto não acontece, e a operação do inversor não é possível.
- A conexão do condutor neutro é necessária para a operação do inversor. Um condutor neutro pequeno pode afetar a operação de alimentação da rede do inversor. Portanto, o condutor neutro deve ser dimensionado de acordo com os demais condutores energizados.

### Conectar o inversor à rede elétrica pública (CA)



*Aviso! Considerar as informações de torque impressas ao lado sob os bornes de conexão!*

### Colocação do cabo CA

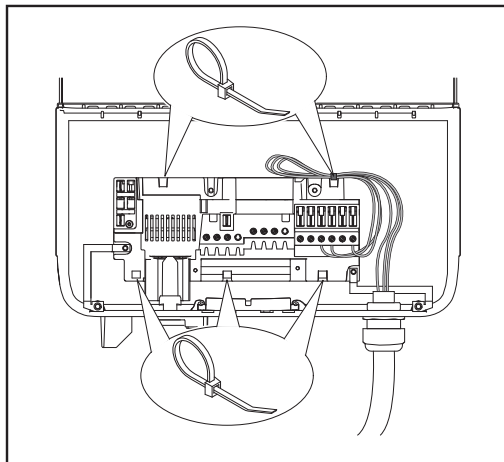
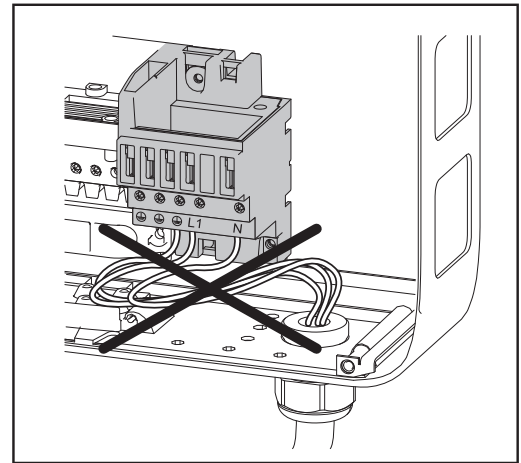
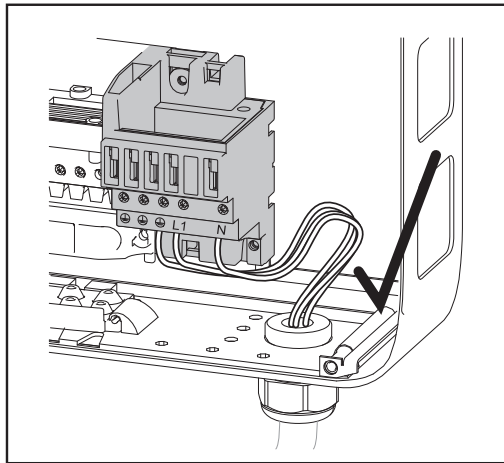
#### Aviso!

- Ao conectar o cabo CA ao borne de conexão CA, enrolar juntamente com os cabos CA!
- Ao fixar o cabo CA usando uma união roscada métrica, certificar-se de que não fiquem enrolados além da área de conexão. Nessas circunstâncias, o inversor pode não conseguir fechar.

**IMPORTANTE!** O fio terra PE do cabo CA deve ser colocado de tal forma que ele, em caso de falha do alívio de tensão, seja separado por último. Medir o fio terra PE, por exemplo, mais longo, e enrolar.

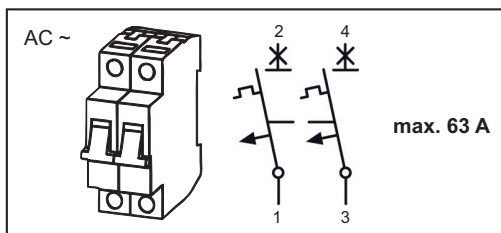
Se o cabo CA for colocado sobre o eixo do interruptor principal CC ou transversalmente sobre o interruptor principal CC do bloco de terminais, ele pode ser danificado durante um movimento do inversor, ou o inversor não poderá mais ser movido.

**IMPORTANTE!** Não colocar o cabo CA sobre o eixo do interruptor principal CC ou transversalmente sobre o interruptor principal CC do bloco de conexão!



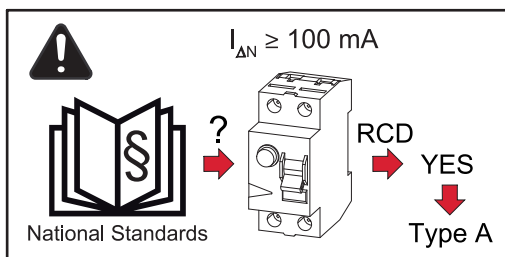
Se cabos CA ou CC muito longos forem enrolados na área de conexão, fixar os cabos nos olhais fornecidos nos lados superior e inferior do bloco de terminais usando a braçadeira de cabo.

**Proteção máxima do lado da corrente alternada**



Inversor	Fases	Potência máxima	Proteção máxima
Fronius Primo 3.0-1	1	3000 W	1 x C 63 A
Fronius Primo 3.5-1	1	3500 W	1 x C 63 A
Fronius Primo 3.6-1	1	3600 W	1 x C 63 A
Fronius Primo 4.0-1	1	4000 W	1 x C 63 A
Fronius Primo 4.6-1	1	4600 W	1 x C 63 A
Fronius Primo 5.0-1 AUS	1	5000 W	1 x C 63 A
Fronius Primo 5.0-1	1	5000 W	1 x C 63 A
Fronius Primo 5.0-1 SC	1	5000 W	1 x C 63 A

Inversor	Fases	Potência máxima	Proteção máxima
Fronius Primo 6.0-1	1	6000 W	1 x C 63 A
Fronius Primo 8.2-1	1	8200 W	1 x C 63 A



### AVISO!

**Os regulamentos locais, os fornecedores de eletricidade ou outras condições podem exigir um disjuntor de corrente residual (RCD) no cabo de alimentação CA.**

Geralmente um disjuntor de corrente residual do tipo A é suficiente para este caso. Entretanto, em casos isolados e dependendo das condições locais, podem surgir alarmes falsos do disjuntor de corrente residual do tipo A.

Por este motivo, a Fronius recomenda utilizar um disjuntor de corrente residual adequado para conversores de frequência.

# Conectar os cabos do módulo solar no inversor

---

## Segurança



### ALERTA!

#### Perigo devido a manuseio e trabalhos realizados incorretamente.

Podem ocorrer danos pessoais e materiais graves.

- ▶ O comissionamento do inversor deve ser feito somente por pessoal treinado e somente no âmbito das determinações técnicas.
  - ▶ Antes da instalação e do comissionamento, ler as instruções de instalação e o manual de instruções.
- 



### ALERTA!

#### Perigo por tensão da rede e por tensão CC dos módulos solares expostos à luz.

O resultado pode ser um choque elétrico.

- ▶ Antes de todos os trabalhos de conexão, assegurar-se de que os lados CA e CC antes do inversor estejam desenergizados.
  - ▶ A conexão fixa para a rede de energia pública deve ser realizada somente por um electricista licenciado.
- 



### ALERTA!

#### Perigo de choque elétrico por causa de um aterramento insuficiente ou incorreto do módulo solar.

Um choque elétrico pode ser fatal.

- ▶ Para corresponder à norma IEC 62109-2:2011, o aterramento do módulo solar prescrito pelo fabricante do módulo solar somente pode ser realizado no inversor pelo fusível indicado.
- 



### ALERTA!

#### Perigo por tensão CC dos módulos solares.

Um choque elétrico pode ser fatal. Nos módulos solares aterrados, o monitoramento do isolamento do inversor está desativado.

- ▶ Garantir que os módulos solares aterrados estejam isolados em conformidade com a classe de proteção II
  - ▶ Colocar o adesivo de segurança correspondente em um local de boa visibilidade do sistema fotovoltaico
  - ▶ Ajustar o inversor de modo que seja exibida uma mensagem de erro ao acionar o fusível.
-

**ALERTA!****Perigo por tensão da rede e tensão CC dos módulos solares.**

O resultado pode ser um choque elétrico.

- ▶ O interruptor principal CC serve exclusivamente para desligar o módulo de potência. Com o interruptor principal CC desligado, a área de conexão ainda permanece sob tensão.
- ▶ Todas as atividades de manutenção e de serviço somente devem ser executadas quando o módulo de potência e a área de conexão estiverem separados.
- ▶ A área separada do módulo de potência somente deve ser separada da área de conexão quando estiver desenergizada.
- ▶ Atividades de manutenção e de serviços no módulo de potência do inversor devem ser realizadas somente por técnico de serviço treinado pela Fronius.

**ALERTA!****Perigo devido à conexão de fio terra insuficiente.**

Podem ocorrer danos pessoais e materiais graves.

- ▶ Os parafusos da carcaça produzem uma conexão adequada ao fio terra para o aterramento da carcaça e não podem ser substituídos em hipótese alguma por outros parafusos sem uma conexão de fio terra confiável!

**CUIDADO!****Perigo devido a sujeira ou água nos bornes de conexão e nos contatos da área de conexão.**

Podem ocorrer danos ao inversor.

- ▶ Ao fazer perfurações, atentar para que os bornes de conexão e contatos na área de conexão não fiquem sujos ou molhados.
- ▶ O suporte de montagem sem o módulo de potência não corresponde ao grau de proteção de todo o inversor e por isso, não pode ser montado sem o módulo de potência. Proteger o suporte de montagem de sujeiras e umidades durante a montagem.

**CUIDADO!****Perigo devido a bornes de conexão fixados incorretamente.**

Pode resultar em danos térmicos ao inversor, que pode conduzir a um incêndio.

- ▶ Ao fazer a conexão de cabos CA e CC, observar para que todos os bornes de conexão estejam apertados com o torque especificado.

**CUIDADO!****Perigo devido à sobrecarga.**

Podem ocorrer danos ao inversor.

- ▶ Conectar no máximo 20 A em cada borne de conexão CC.
- ▶ Conectar os cabos CC+ e CC- com os polos corretos nos bornes de conexão CC+ e CC- do inversor.

**AVISO!** Se os módulos solares estiverem aterrados através de um fusível de aterramento no inversor, então o aterramento do módulo solar será cancelado quando o interruptor principal CC estiver desligado!

**AVISO!** Ao conectar os cabos de alumínio:

- Seguir as diretrizes nacionais e internacionais para conectar os cabos de alumínio
- Seguir as indicações do fabricante do cabo.
- Verificar anualmente o assentamento correto do cabo, em conformidade com o torque de aperto indicado.

**AVISO!** Os módulos solares conectados ao inversor devem obedecer à norma IEC 61730 Classe A.

**AVISO!** Os módulos fotovoltaicos expostos à luz fornecem corrente ao inversor.

**AVISO!** Observar a polaridade correta ao conectar os cabos CC.

**AVISO!** Para o aterramento das estruturas do módulo solar, seguir as indicações correspondentes do fabricante do módulo solar e as diretrizes nacionais.

**AVISO!** Se o inversor for instalado na Austrália ou na Nova Zelândia (norma exigida: AS4777.2:2015):

- não pode ser realizado **nenhum** aterramento funcional
- o inversor **não** pode ser usado em uma combinação trifásica, porque não existe nenhum acoplamento comunicativo entre os inversores

### Generalidades sobre os módulos solares

Para a seleção apropriada dos módulos solares e um uso o mais eficiente possível do inversor, observar os seguintes pontos:

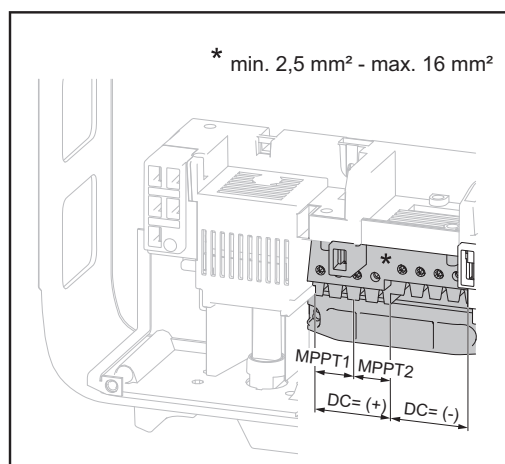
- A tensão de funcionamento em vazio dos módulos solares aumenta com a radiação solar constante e declínio de temperatura.
- Observar os coeficientes de temperatura na folha de dados dos módulos solares
- Valores exatos para o dimensionamento dos módulos solares são fornecidos por programas de cálculo apropriados, como o configurador Fronius Solar (que pode ser obtido em <http://www.fronius.com>).

### AVISO!

**Antes de fazer a conexão dos módulos solares, verificar se o valor de tensão para os módulos solares obtido das especificações do fabricante coincide com a realidade.**

Observar as dicas de segurança e normas do fabricante dos módulos solares em relação aos aterramentos dos módulos solares.

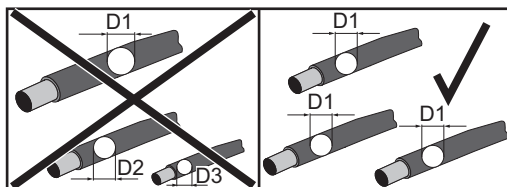
### Bornes de conexão CC



corte transversal máx. por cabo CC:  
16 mm<sup>2</sup>

corte transversal mín. por cabo CC:  
2,5 mm<sup>2</sup>

Os cabos CC podem ser conectados sem arruelas nos bornes de conexão CC.

**AVISO!**

Para garantir um alívio de tensão efetivo dos cabos do módulo solar, utilizar exclusivamente cortes transversais de mesmo tamanho para os cabos.

**IMPORTANTE!** Ao utilizar arruelas para cabos CC com um corte transversal de  $16 \text{ mm}^2$ , elas devem ser crimpadas com um corte transversal de ângulo reto. A utilização de arruelas com mangas de isolamento somente é permitida até um corte transversal do cabo de no máx.  $10 \text{ mm}^2$ .

### Conexão de cabos de alumínio

Os bornes de conexão do lado CC são indicados para a conexão de cabos de alumínio circulares de um fio. Devido à reação do alumínio com o ar, que leva um revestimento de óxido resistente e não condutor, os pontos a seguir devem ser considerados no caso de uma conexão de cabos de alumínio:

- correntes nominais reduzidas para cabos de alumínio
- as seguintes condições de conexão

**Aviso!** Ao usar os cabos de alumínio, sempre seguir as informações fornecidas pelo fabricante dos cabos.

**Aviso!** Ao estabelecer o corte transversal do cabo, levar em consideração as regulamentações locais.

#### Condições de conexão:

- 1** Limpar cuidadosamente a extremidade desencapada do cabo raspando o revestimento de óxido, por exemplo, com o auxílio de uma faca

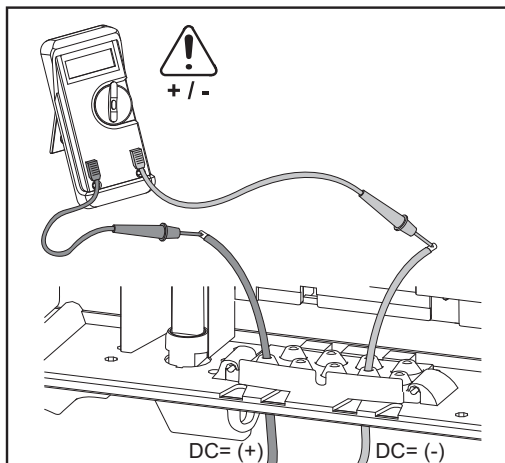
**IMPORTANTE!** Não utilizar escovas, limas ou lixas. As partículas de alumínio ficam presas e podem ser transferidas para outros condutores.

- 2** Após a remoção do revestimento de óxido, friccionar a extremidade do cabo com um lubrificante neutro, por exemplo, com vaselina sem ácidos ou álcalis

- 3** Conectar a extremidade do cabo diretamente no borne de conexão

**IMPORTANTE!** O processo deve ser repetido se o cabo for desconectado e conectado novamente.

**Cabos do módulo solar – Verificar polaridade e tensão**



**⚠ CUIDADO!**

**Perigo devido a polaridade e tensão incorretas.**

Podem ocorrer danos ao inversor.

- ▶ Verificar polaridade e tensão dos cabos do módulo solar antes da conexão

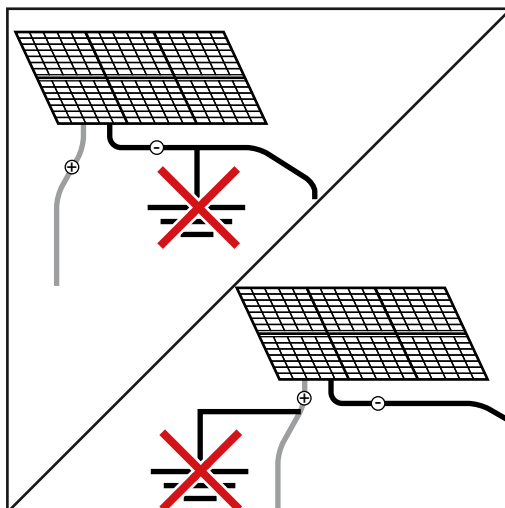
**Avisos sobre um dispositivo Dummy**

Um dispositivo Dummy identificado como tal na placa de identificação do dispositivo não é apropriado para a conexão operacional em um sistema fotovoltaico e deve ser colocado em funcionamento apenas para fins de apresentação.

**IMPORTANTE!** Em um dispositivo Dummy, nunca conectar cabos CC condutores de tensão nas conexões CC.

A conexão de cabos sem tensão ou partes de cabos para fins de apresentação é permitido.

**Não aterrar os módulos solares**

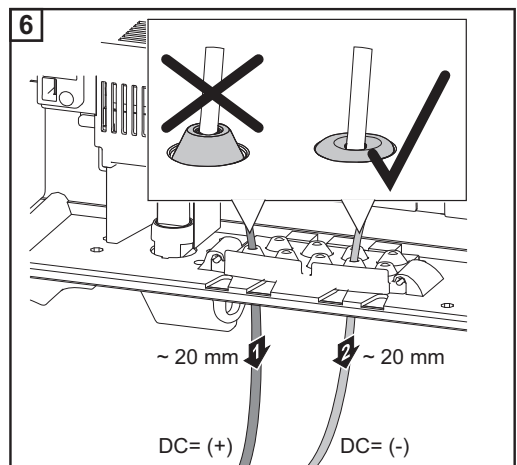
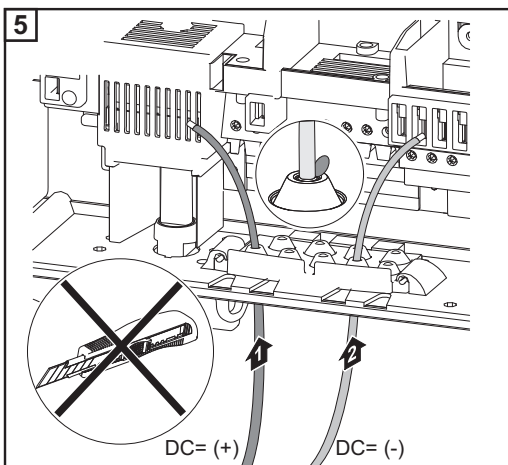
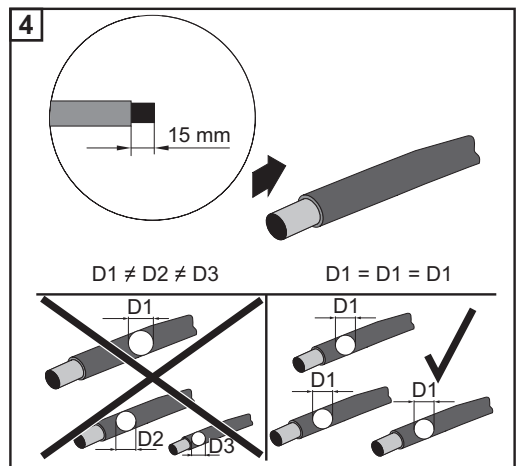
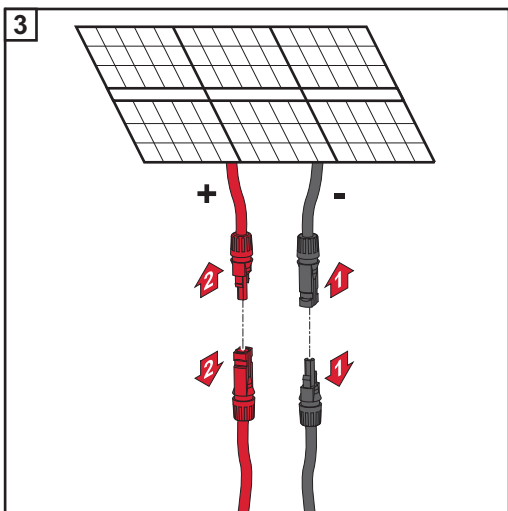
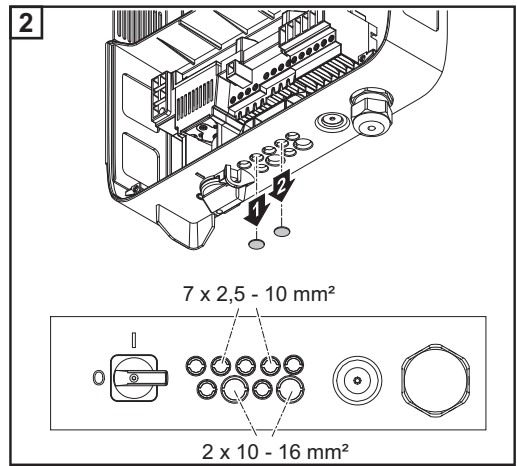
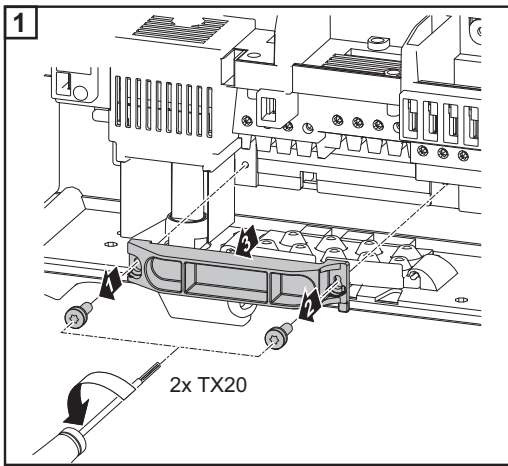


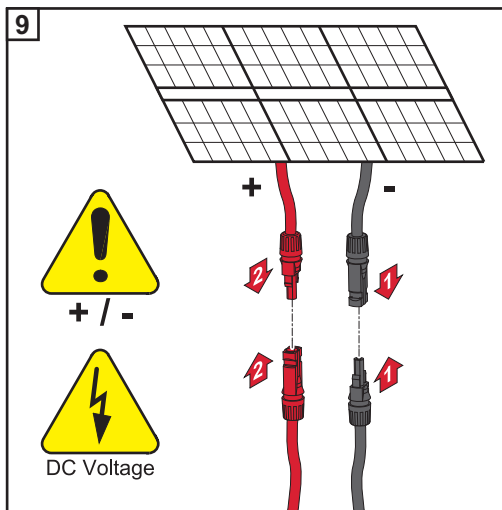
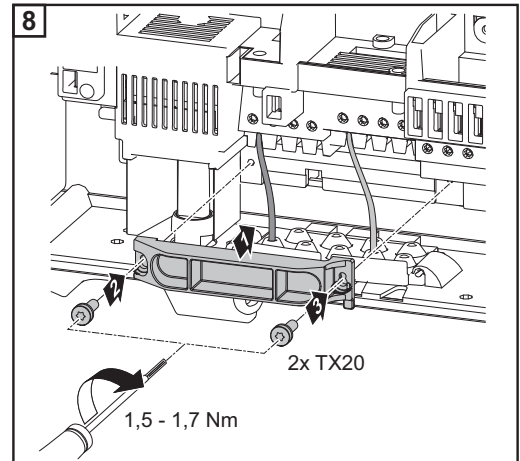
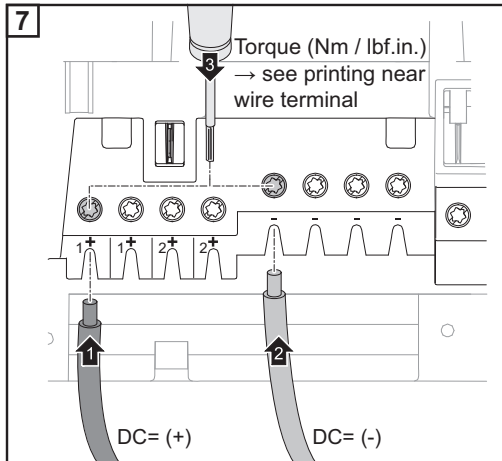
O inversor foi concebido somente para a conexão e a utilização com módulos solares não aterrados. Os módulos solares não devem ser aterrados nem no polo positivo nem no polo negativo.

**Inversor de conexão CC**

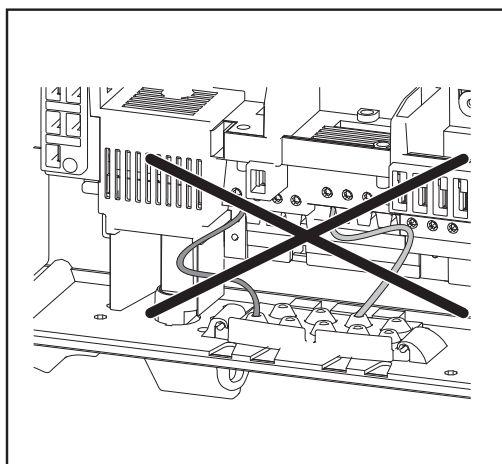
Quebrar tantos pontos de ruptura nominais quanto o número de cabos existentes (por exemplo, para 2 cabos CC, quebrar respectivamente 2 aberturas).







**Instalação de cabos na área CC**



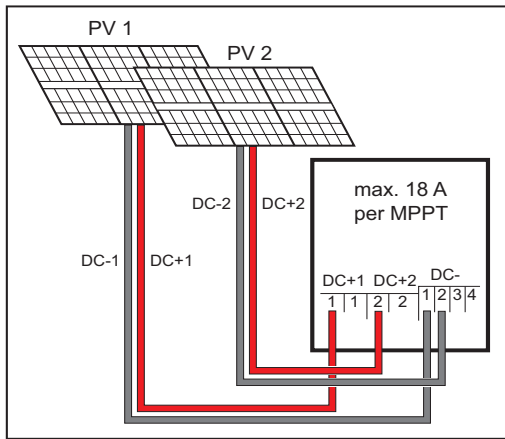
Se o cabo CC for colocado sobre o eixo do interruptor principal CC ou transversalmente sobre o interruptor principal CC do bloco de terminais, ele pode ser danificado durante um movimento do inversor, ou o inversor não poderá mais ser movido.

**IMPORTANTE!** Não colocar o cabo CC sobre o eixo do interruptor principal CC ou transversalmente sobre o interruptor principal CC do bloco de terminais!

**Inversor multi Maximum Power Point Tracker – Fronius Primo 3.0 – 8.2**

Em inversores multi Maximum Power Point Tracker estão disponíveis duas entradas CC independentes entre si (Maximum Power Point Tracker). Estas podem ser ligadas a diferentes quantidades de módulos. Em cada MPP Tracker, há dois bornes de conexão para CC+. Existem, no total, quatro bornes de conexão para CC-.

**Conexão de duas a quatro cadeias na operação do multi Maximum Power Point Tracker:**

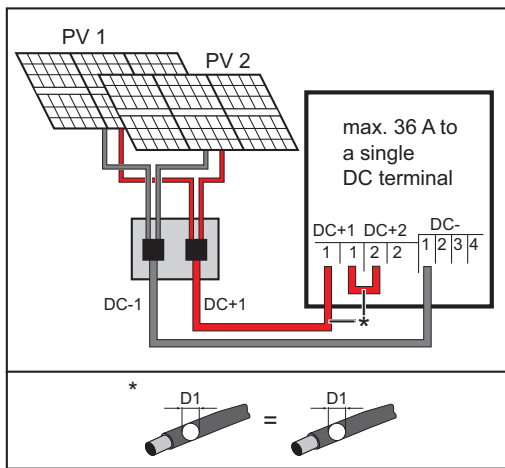


Conexão de dois campos de módulo solar a um inversor multi Maximum Power Point Tracker

Dividir as cadeias em ambas as entradas do Maximum Power Point Tracker (CC+1/CC+2). Os bornes de conexão CC- podem ser utilizados da forma que desejar, uma vez que eles estão conectados internamente.

No primeiro comissionamento, colocar o Maximum Power Point TRACKER 2 na posição „ON“ (Ligado) (posteriormente também possível no menu básico).

**Operação single Maximum Power Point Tracker em um inversor multi Maximum Power Point Tracker:**



Conexão de vários campos de módulo solar agrupados com um cabo para um inversor multi Maximum Power Point Tracker

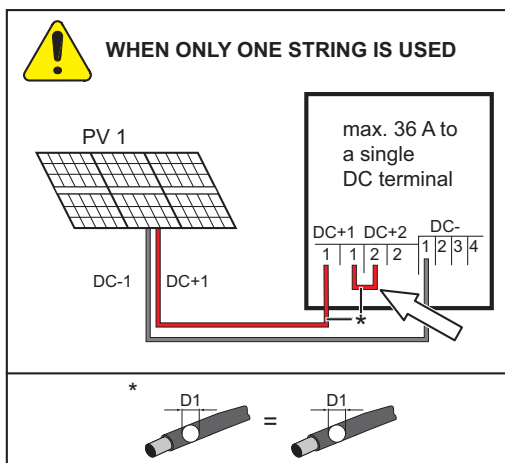
Caso as cadeias estejam conectadas a uma caixa de coleta de cadeia e somente um coletor for utilizado para conexão ao inversor, as conexões CC+1 (pino 2) e CC+2 (pino 1) devem ser conectadas.

O diâmetro do cabo de conexão CC e o estabelecimento devem ser iguais. Uma conexão dos bornes de conexão CC- não é necessária, uma vez que eles estão ligados internamente.

No primeiro comissionamento, colocar o Maximum Power Point TRACKER 2 na posição „OFF“ (Desligado) (posteriormente também possível no menu básico).

Se o inversor multi Maximum Power Point Tracker for operado no modo single Maximum Power Point Tracker, as correntes do cabeamento CC conectado são distribuídas igualmente nas duas entradas.

**Operação single Maximum Power Point Tracker com apenas uma cadeia em um inversor multi Maximum Power Point Tracker:**



Conexão de apenas uma cadeia a um inversor multi Maximum Power Point Tracker

Caso apenas uma cadeia seja utilizada para a conexão ao inversor, as conexões CC+1 (pino 2) e CC+2 (pino 1) devem ser conectadas.

O diâmetro do cabo de conexão CC e o estabelecimento devem ser iguais. Uma

conexão dos bornes de conexão CC- não é necessária, uma vez que eles estão ligados internamente.

No primeiro comissionamento, colocar o Maximum Power Point TRACKER 2 na posição „OFF“ (Desligado) (posteriormente também possível no menu básico).

Se o inversor multi Maximum Power Point Tracker for operado no modo single Maximum Power Point Tracker, as correntes do cabeamento CC conectado são distribuídas igualmente nas duas entradas.

# Comunicação de dados

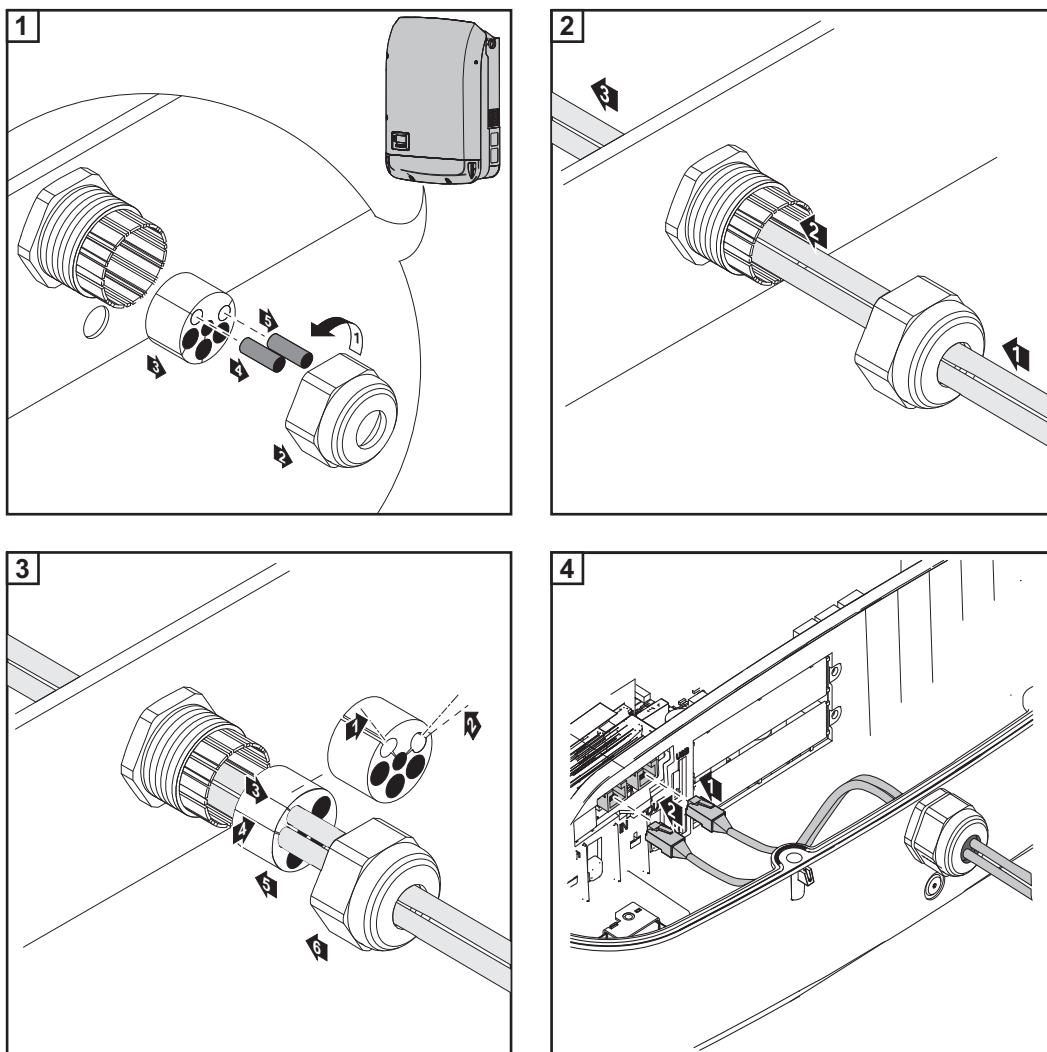
## Colocar os cabos de comunicação de dados

**IMPORTANTE!** Não é permitido o funcionamento do inversor com um cartão opcional e 2 entradas de cartão opcional rompidas.

Para este caso, está disponível uma cobertura correspondente (42,0405,2020) como opcional da Fronius.

**IMPORTANTE!** Observar os seguintes pontos ao inserir os cabos de comunicação de dados no inversor:

- dependendo da quantidade e da seção transversal dos cabos de comunicação de dados inseridos, remover os tampões correspondentes da vedação e colocar os cabos de comunicação de dados,
- Colocar tampões nas aberturas livres da vedação.



## Instalar o Data-manager no inversor

### ALERTA!

**Perigo devido à tensão residual dos capacitores.**

O resultado pode ser um choque elétrico.

- Aguardar o tempo de descarga dos capacitores. O tempo de descarga é de 5 minutos.



## ALERTA!

### Perigo devido à conexão de fio terra insuficiente.

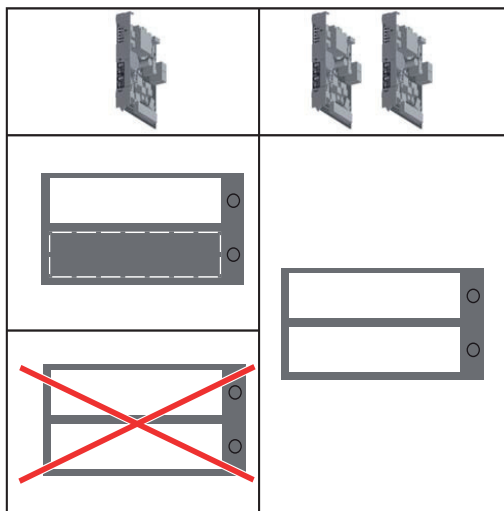
Podem ocorrer danos pessoais e materiais graves.

- ▶ Os parafusos da carcaça produzem uma conexão adequada ao fio terra para o aterramento da carcaça e não podem ser substituídos em hipótese alguma por outros parafusos sem uma conexão de fio terra confiável!

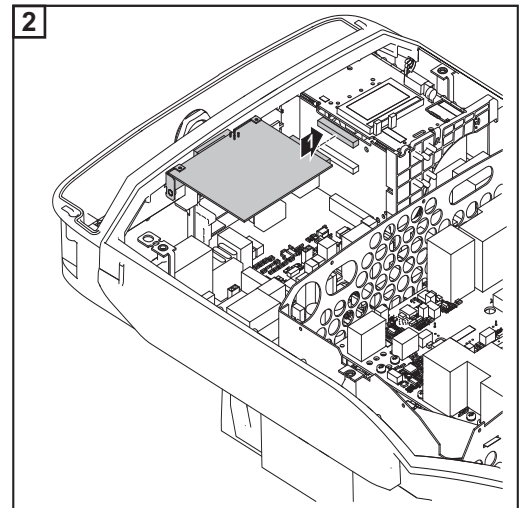
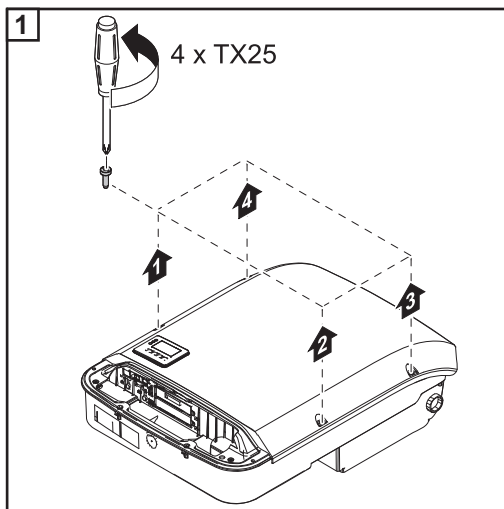
**IMPORTANTE!** Observar as determinações ESD gerais no manuseio de cartões opcionais.

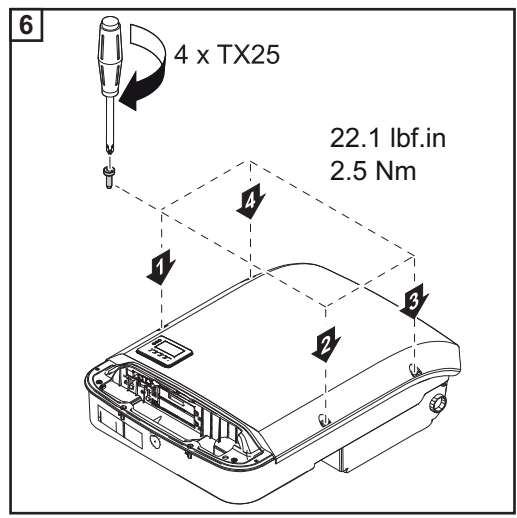
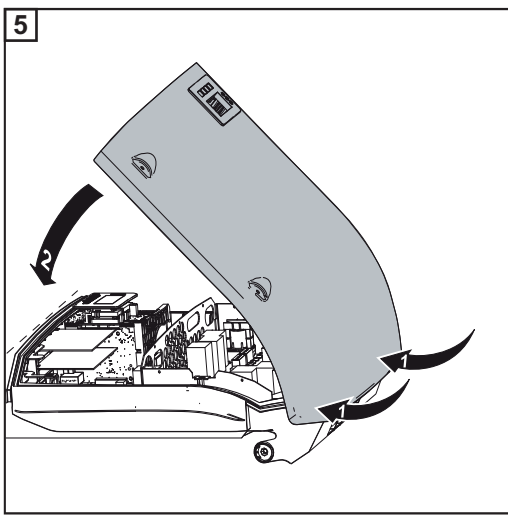
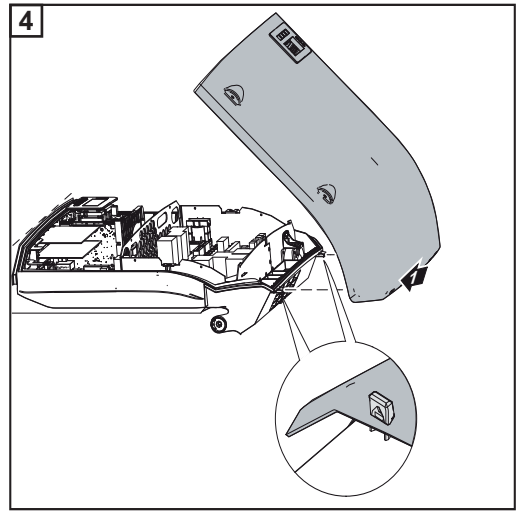
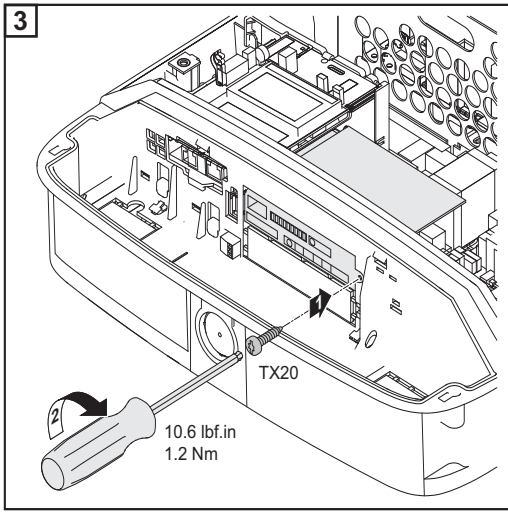
**IMPORTANTE!** Pode haver somente um Fronius Datamanager na operação mestre por Fronius Solar Net Ring. Remover ou comutar os demais Fronius Datamanager para a operação escravo.

Fechar as entradas de cartão opcional trocando a cobertura (número do item - 42,0405,2094) ou utilizar um inversor sem Fronius Datamanager (versão light).



**IMPORTANTE!** Na instalação de um Datamanager no inversor, somente quebrar uma abertura para o cartão.





# Pendurar o inversor no suporte de montagem

Colocar o inversor no suporte de montagem

## ALERTA!

### Perigo devido à conexão de fio terra insuficiente.

Podem ocorrer danos pessoais e materiais graves.

- ▶ Os parafusos da carcaça produzem uma conexão adequada ao fio terra para o aterramento da carcaça e não podem ser substituídos em hipótese alguma por outros parafusos sem uma conexão de fio terra confiável!

As áreas laterais da tampa da carcaça são projetadas para que elas funcionem como alça de suporte e de transporte.

**Aviso!** Por motivos de segurança, o inversor está equipado com um travamento que possibilita encaixá-lo no suporte de montagem somente com o interruptor principal CC desligado.

- Assentar o inversor no encaixe pivotante do suporte de montagem e encaixá-lo no suporte somente com o interruptor principal CC desligado.
- Não assentar e encaixar o inversor com força.

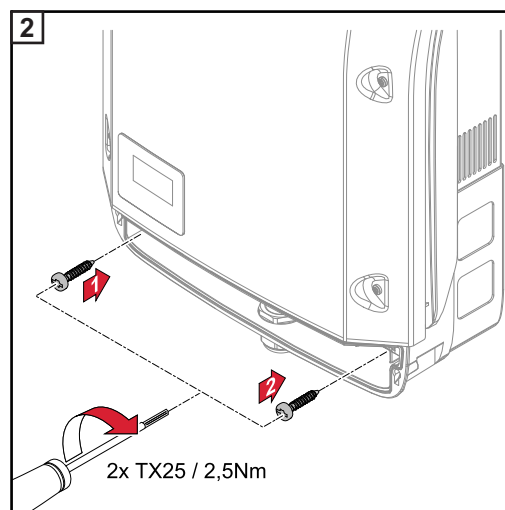
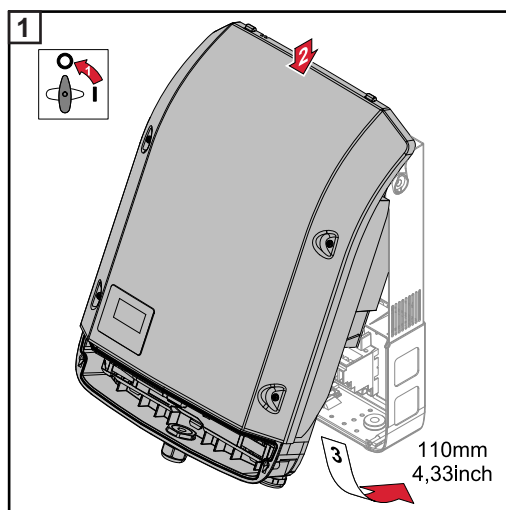
Os parafusos de fixação na área de comunicação de dados do inversor servem para fixar o inversor no suporte de montagem. Parafusos de fixação corretamente apertados são o pré-requisito para um contato correto entre o inversor e o suporte de montagem.

## CUIDADO!

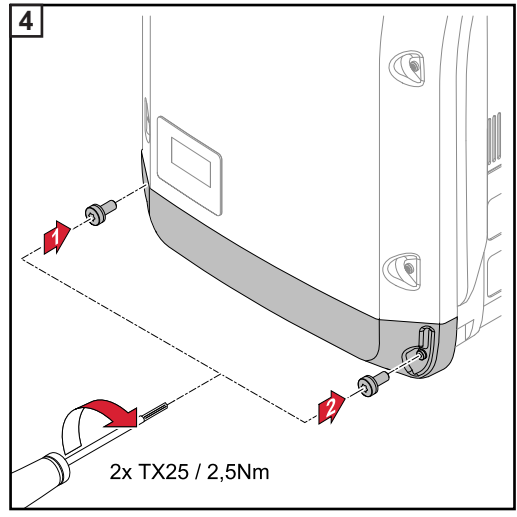
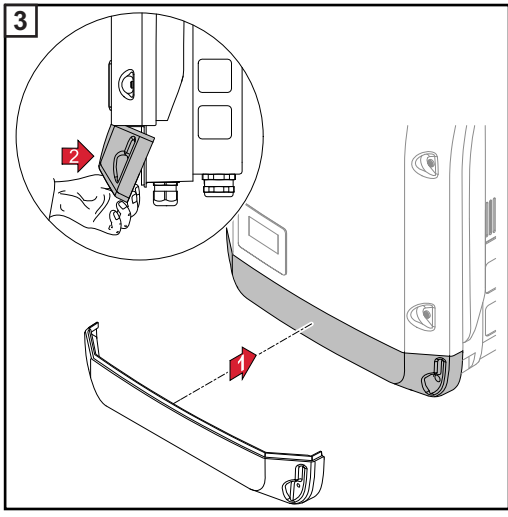
### Perigo devido a parafusos de conexão fixados incorretamente.

A operação do inversor com arco voltaico pode conduzir a um incêndio.

- ▶ Sempre apertar os parafusos de fixação com o torque prescrito.







# Primeiro comissionamento

## Primeiro comissionamento do inversor

### **ALERTA!**

#### **Perigo devido a manuseio e trabalhos realizados incorretamente.**

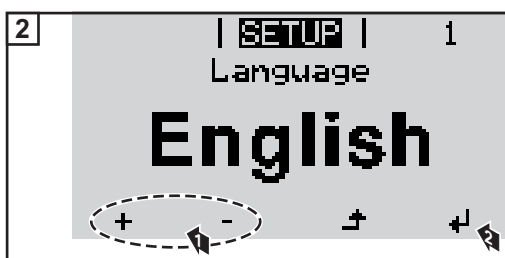
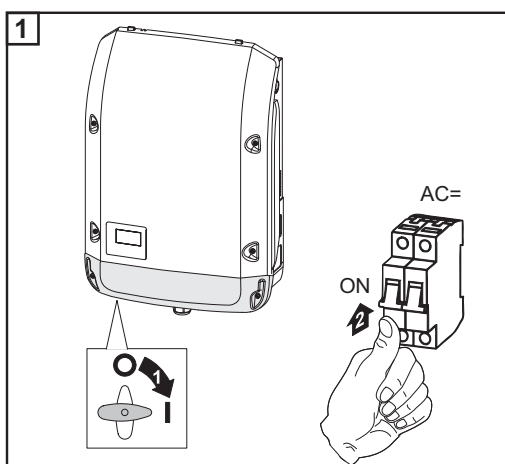
Podem ocorrer danos pessoais e materiais graves.

- ▶ O comissionamento do inversor deve ser feito somente por pessoal treinado e somente no âmbito das determinações técnicas.
- ▶ Antes da instalação e do comissionamento, ler as instruções de instalação e o manual de instruções.

Durante o primeiro comissionamento do inversor, devem ser seleccionadas diferentes configurações de setup.

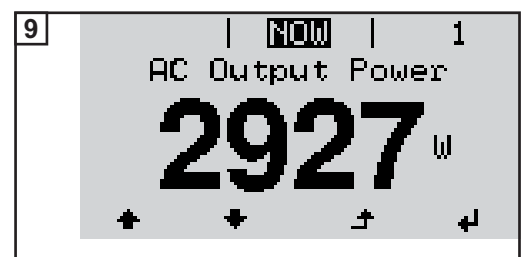
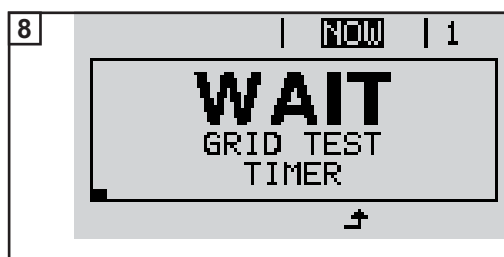
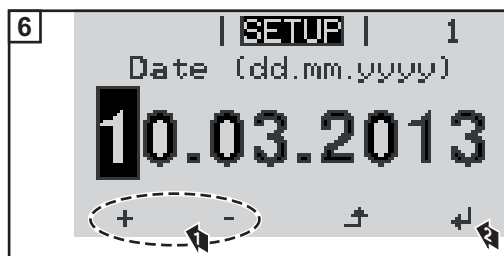
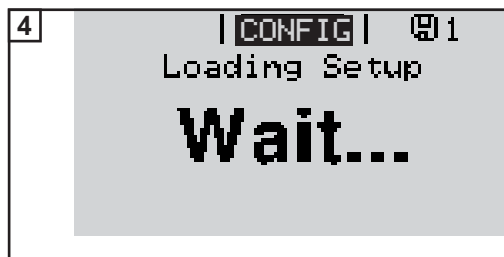
Se o setup for interrompido antes da conclusão, ele pode ser reiniciado através de um reset CA. Um reset CA pode ser executado desligando e religando o disjuntor automático.

A configuração de país só pode ser realizada no primeiro comissionamento do inversor. Se for necessário alterar a configuração de país posteriormente, consulte o seu suporte técnico.



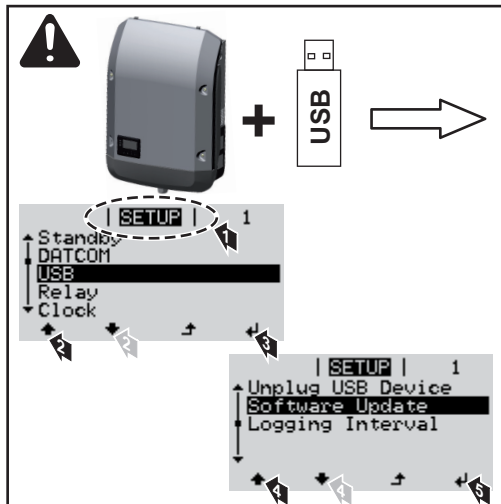
**\* Setup de país**

50Hz	Internacional 50 Hz	DU1	🇩🇪	LK	Sri Lanka
60Hz	Internacional 60 Hz	ES	España	MG50	Microgrid 50 Hz
AU	Australia	ESOS	Territorios españoles en el extranjero (Spanish Oversea Islands)	MG60	Microgrid 60 Hz
BE	Belgique / België			NIE1	Northern Ireland < 16 A
BR2	Brasil: < 6 kVA			NIE2	Northern Ireland > 16 A
BR3	Brasil: > 6 kVA	Eesti	Vali Setup PT	NL	Nederland
CH	Schweiz / Suisse / Svizzera / Svizra	FR	France	NO	Norge
CL	Chile	GB	Great Britain	NZ	New Zealand
CY	Κύπρος / Kıbrıs / Cyprus	GR	Ελλάδα	PT	Portugal
CZ	Česko	HR	Hrvatska	SE	Sverige
DE1	Deutschland: Anlagengröße < 3,68 kVA	HU	Magyarország	SI	Slovenija
DE2	Deutschland: Anlagengröße > 3,68 kVA und < 13,8 kVA	IE	Éire / Ireland; Malta	SK	Slovensko
DE3	Deutschland: Anlagengröße > 13,8 kVA	IN	India	TR	Türkiye
		IT4	Italia: Dimensioni impianto < 11,08 kVA	UA	Україна
		IT5	Italia: Dimensioni impianto > 11,08 kVA	ZA	South Africa / Suid-Afrika
DKA1	Danmark				



# Avisos para a atualização de software

## Avisos para a atualização de software



Se o inversor é fornecido com um pen drive USB, após o comissionamento do inversor deve ser feita a atualização de software do inversor:

- 1 Conectar o pen drive USB na área de comunicação de dados do inversor
- 2 Acessar o menu setup
- 3 Selecionar o item do menu „USB“
- 4 Selecionar „atualização de software“
- 5 Fazer a atualização

# USB Stick como datalogger e para atualização do software do retificador alternado

## Pen drive USB como Datalogger

Um pen drive USB conectado na entrada USB A pode funcionar como Datalogger de um inversor.

Os dados de logging salvos no pen drive USB podem ser visualizados diretamente, a qualquer momento, em programas de outros fornecedores (p. ex. Microsoft® Excel) através do arquivo CSV registrado.

As versões do Excel mais antigas (até Excel 2007) possuem uma limitação de linhas de 65536.

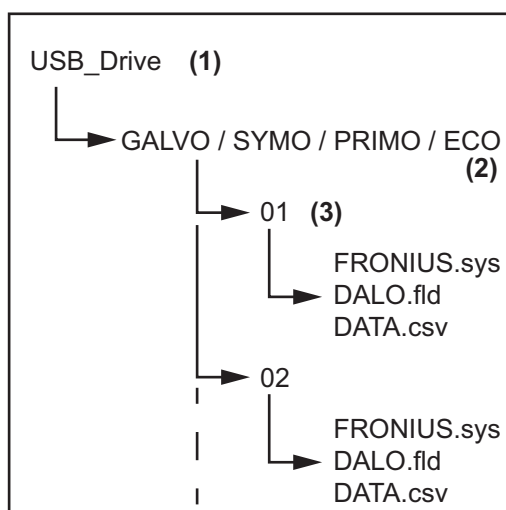
## Dados no pen drive USB

Se o pen drive USB é usado como registrador de dados, são criados automaticamente três arquivos:

- Arquivo de sistema FRONIUS.sys:  
O arquivo armazena informações do inversor não relevantes ao cliente. O arquivo não deve ser excluído individualmente. Fazer somente a exclusão de todos os arquivos simultaneamente (sys, fld, csv).
- Arquivo log DALO.fld:  
Logfile para fazer a leitura de dados no software Fronius Solar.access.

Mais informações sobre o software Fronius Solar.access estão no manual de instruções „Detalhes do DATCOM“ em <http://www.fronius.com>

- Arquivo log DATA.csv:  
Logfile para fazer a leitura de dados em um programa de cálculos de tabelas (por exemplo: Microsoft® Excel)



Estrutura de dados no pen drive USB

- (1) Diretório principal do USB (Diretório Root)
- (2) Inversor Fronius (Fronius Galvo, Fronius Symo, Fronius Primo ou Fronius Eco)
- (3) Número do inversor - pode ser ajustado no menu de Setup em DATCOM

Caso existam vários inversores com o mesmo número de inversor, os três arquivos são salvos na mesma pasta. Ao nome do arquivo é anexado um dígito (por exemplo: DALO\_02.fld)

Configuração do arquivo CSV:

	(1)	(2)	(3)	(4)	(5)	(6)	(7)	
	A	B	C	D	E	F	G	H
1	SerialNr.:123456789987456321'							
2	Date	Time	Inverter No.	Device Type	Periode [s]	Energy [Ws]	Energy L[Var]	Energy C[Var]
3	30.03.2013	17:15:19	1	247				
4	30.03.2013	17:15:19	1	247				
5	30.03.2013	17:15:19	1	247				
6	30.03.2013	17:15:20	1	247				

	(8)	(9)									
	I	J	K	L	M	N	O	P	Q	R	S
	Uac L1 [V]	Uac L2 [V]	Uac L3 [V]	Iac L1 [A]	Iac L2 [A]	Iac L3 [A]	Udc S1[V]	Idc S1[A]	Description		
									Display Information		
									V0.1.5 Build 0		
									28.03.2013 23:59:49 Info 017, Counter 0092		
									Logging Start		

- (1) ID
- (2) Nº do inversor
- (3) Inversor (código DATCOM)
- (4) Intervalo de logging em segundos
- (5) Energia em watts por segundo em relação ao intervalo de logging
- (6) Potência reativa de indução
- (7) Potência reativa de capacidade
- (8) Valores médios do intervalo de logging (Tensão CA, corrente CA, tensão CC, corrente CC)
- (9) informações adicionais

### Quantidade de dados e capacidade de armazenamento

Um pen drive USB com capacidade de armazenamento de, por exemplo, 1 GB pode registrar um intervalo de registros de 5 minutos para cerca de 7 anos de dados de registro.

#### Arquivo CSV

os arquivos CSV podem ser salvar apenas 65535 linhas (conjuntos de dados) (até Microsoft® Excel Version 2007, após essa versão, não há restrições).

Em um intervalo de registro de 5 min, as 65535 linhas são descritas em um intervalo de cerca de 7 meses (tamanho de dados CSV de aproximadamente 8 MB).

Para evitar a perda de dados, o arquivo CSV com o intervalo de 7 meses deve ser salvo no computador e apagado do pen drive USB. Se o intervalo de registro for definido por mais tempo, esse prazo será estendido de acordo.

#### Arquivo FLD

O arquivo FLD não pode ser maior do que 16 MB. Um intervalo de registro de 5 min, corresponde a um período de armazenamento de aproximadamente 6 anos.

Se o arquivo ultrapassar esse limite de 16 MB, ele deve ser salvo no PC e todos os dados devem ser excluídos do pen drive USB.

Depois de salvar e remover os dados, o pen drive USB pode ser reconectado imediatamente para gravar dados de registro sem etapas adicionais.

**Aviso!** Os dados podem ser perdidos ou sobrescritos, se o pen drive USB estiver cheio. Ao inserir o pen drive USB, observe se há capacidade de armazenamento suficiente.

**AVISO!****Riscos devido a um pen drive USB cheio.**

Os dados podem ser perdidos ou sobrescritos.

- ▶ Ao inserir o pen drive USB, observe se há capacidade de armazenamento suficiente.

**Memória intermediária**

Se o pen drive USB for desconectado (por exemplo: para o backup dos dados), os dados de logging são escritos em uma memória intermediária do inversor.

Assim que o pen drive USB for reconectado, os dados são transmitidos automaticamente da memória intermediária para o pen drive USB.

O acumulador de reserva pode salvar no máx. 6 pontos de logging. Os dados são registrados somente durante o funcionamento do inversor (potência maior que 0 W). O intervalo de logging está ajustado fixamente em 30 minutos. Isso resulta em um período de 3 horas para o registro de dados na memória intermediária.

Quando a memória intermediária estiver cheia, os dados mais antigos da memória intermediária são sobrescritos pelos dados novos.

**IMPORTANTE!** A memória intermediária precisa de um fornecimento permanente de energia.

Se ocorrer uma falha de energia CA durante a operação, todos os dados na memória intermediária são perdidos. Para não perder os dados durante a noite, precisa ser desativado o desligamento automático da noite (comutar o parâmetro de setup 'Night Mode' para ON – consulte o manual de instruções Gerenciador de dados 2.0, seção 'Ajustar e indicar o item do menu', 'Ver e ajustar o parâmetro no item do menu DATCOM').

No Fronius Eco ou Fronius Symo 15.0-3 208, a memória intermediária também funciona com um abastecimento CC puro.

**Pen drives USB adequados**

Devido ao grande número de pen drives USB no mercado, não é possível garantir que qualquer pen drive USB será reconhecido pelo inversor.

A Fronius apenas recomenda o uso de pen drives USB certificados e adequados para locais de construção (observar o logo USB-IF!).

O inversor é compatível com pen drives USB com os seguintes sistemas de arquivos:

- FAT12
- FAT16
- FAT32

A Fronius somente recomenda que os pen drives USB sejam usados apenas para armazenar dados de registro ou para atualizar o software do inversor. Os pen drives USB não devem conter outros dados.

Símbolo USB no display do inversor, por exemplo, no modo de visualização „AGORA“:



O inversor reconhece o pen drive USB, logo o símbolo USB é exibido no canto superior direito do display.

Ao inserir o pen drive USB, verifique se o símbolo USB é exibido (também pode ficar piscando).

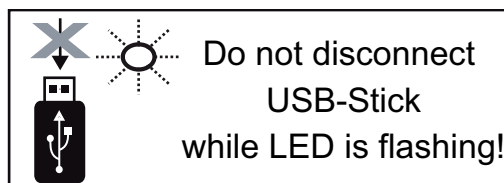
**Aviso!** Em aplicações externas, deve-se notar que a função dos pen drives USB convencionais geralmente somente é garantida em uma faixa de temperatura limitada. Nas aplicações externas, certifique-se de que o pen drive USB funciona mesmo em baixas temperaturas.

### Pendrive para a atualização de Software dos retificadores alternados

Com o auxílio do pendrive também é possível que clientes finais possam fazer a atualização do Software do retificador alternado, por meio da entrada de menu USB no item de menu SETUP: o arquivo de atualização é salvo anteriormente no pendrive e de lá transmitido para o retificador alternado. O arquivo de atualização deve estar no diretório principal (diretório root) do dispositivo USB.

### Remover o pendrive

Dicas de segurança para a remoção de um pendrive:



**IMPORTANTE!** Para evitar a perda de dados, o pendrive deve ser removido apenas nas seguintes condições:

- somente pelo item de menu SETUP, entrada de menu "Remover USB/HW com segurança"
- quando o LED de transmissão de dados não pisca ou não acende mais.



# Avisos para a manutenção

---

## Manutenção

**Aviso!** Na posição de montagem horizontal e na montagem em área externa: verificar anualmente a fixação correta de todos os aparafusamentos!

Atividades de manutenção e de serviços devem ser realizadas somente por um técnico de serviço treinado pela Fronius.

---

## Limpeza

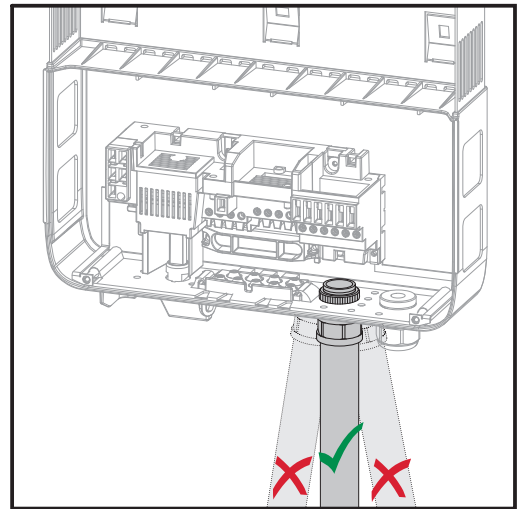
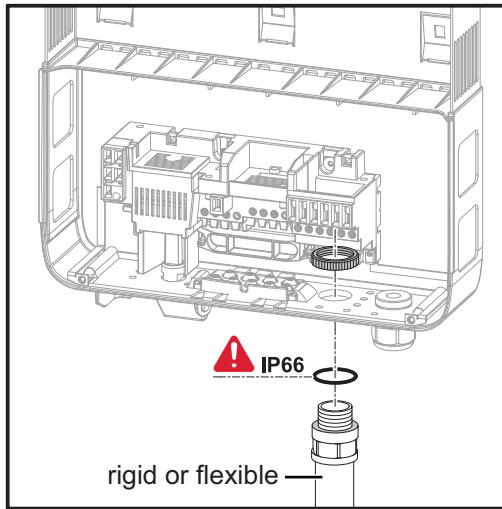
Conforme necessário, limpar o inversor com um pano úmido.

Não utilizar produtos de limpeza, abrasivos, solventes ou similares para limpar o inversor.

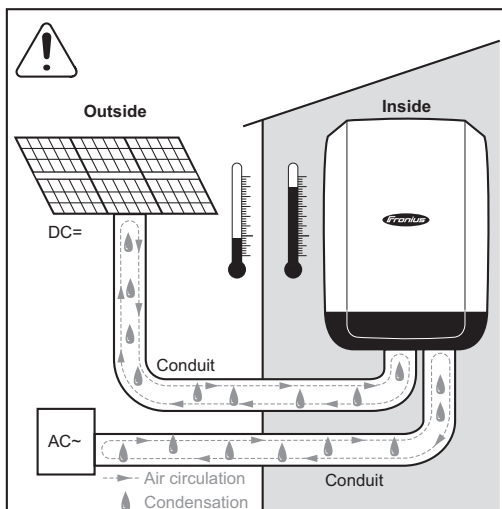
# Austrália – Mangueiras de proteção do cabo

Fechar bem as mangueiras de proteção do cabo

Garantir que as mangueiras de proteção do cabo estejam vedadas!



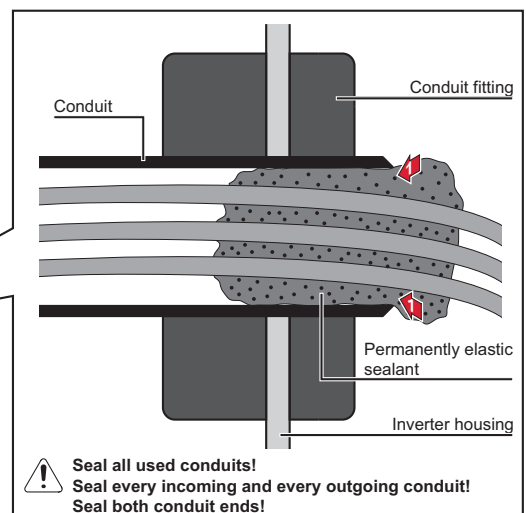
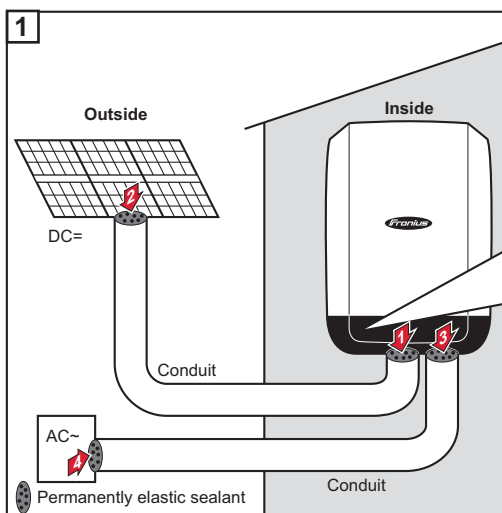
Conduítes de vedação



## AVISO!

A condensação dentro dos conduítes pode danificar o inversor ou os componentes dos sistemas fotovoltaicos.

- Para evitar circulação e condensação indesejáveis de ar nos conduítes,
- ▶ vedar todos os conduítes usados com vedante permanentemente elástico,
  - ▶ vedar todos os conduítes de entrada e saída,
  - ▶ vedar as duas extremidades do conduíte.



- Seal all used conduits!  
Seal every incoming and every outgoing conduit!  
Seal both conduit ends!

# Adesivo do número de série para uso do cliente

Adesivo do número de série para uso do cliente (Serial Number Sticker for Customer Use)



O número de série do inversor encontra-se na placa de identificação no lado inferior do inversor.

Dependendo da posição de montagem, pode ser de difícil acessar ou ler o número de série, por exemplo, quando o inversor é montado em uma área escura ou com sombras.



Nas instruções de instalação do inversor, estão anexados dois adesivos do número de série:

- \* 57 x 20 mm
- \*\* 67 x 20 mm

Estes podem ser colados pelo cliente em um local de boa visibilidade, por exemplo, no lado dianteiro do inversor ou no manual de instruções.

Application example

\* Serial Number Sticker for Customer Use, 57 x 20 mm

\*\* DRMs for **Australia** for Customer Use, 67 x 20 mm

Exemplo de uso:  
adesivo do número de série no manual de instruções ou no lado dianteiro do inversor

Somente para a Austrália:  
colar o adesivo para DRM Austrália na área do Datamanager.

**FRONIUS INTERNATIONAL GMBH**

Froniusstraße 1, A-4643 Pettenbach, Austria

E-Mail: [sales@fronius.com](mailto:sales@fronius.com)

[www.fronius.com](http://www.fronius.com)

Under [www.fronius.com/contact](http://www.fronius.com/contact) you will find the addresses  
of all Fronius Sales & Service Partners and locations