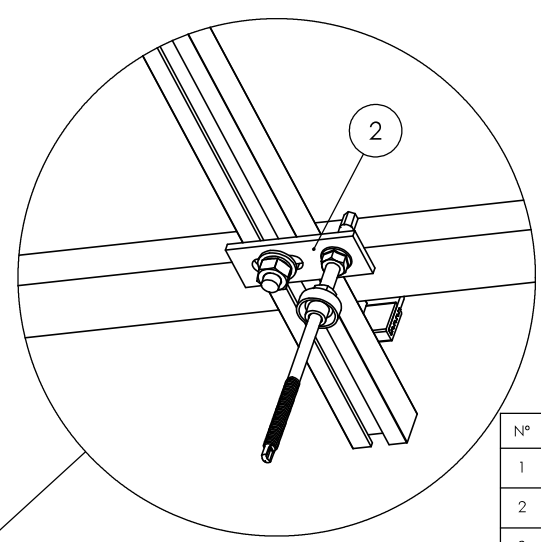
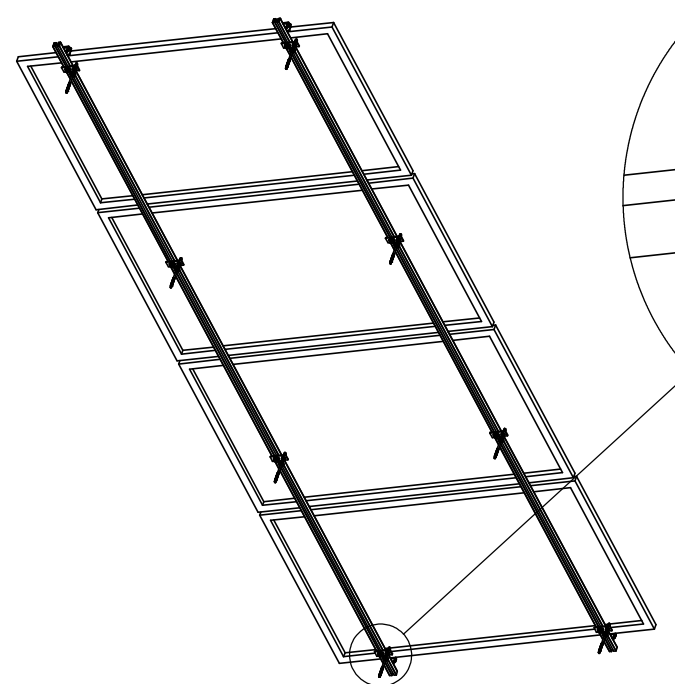
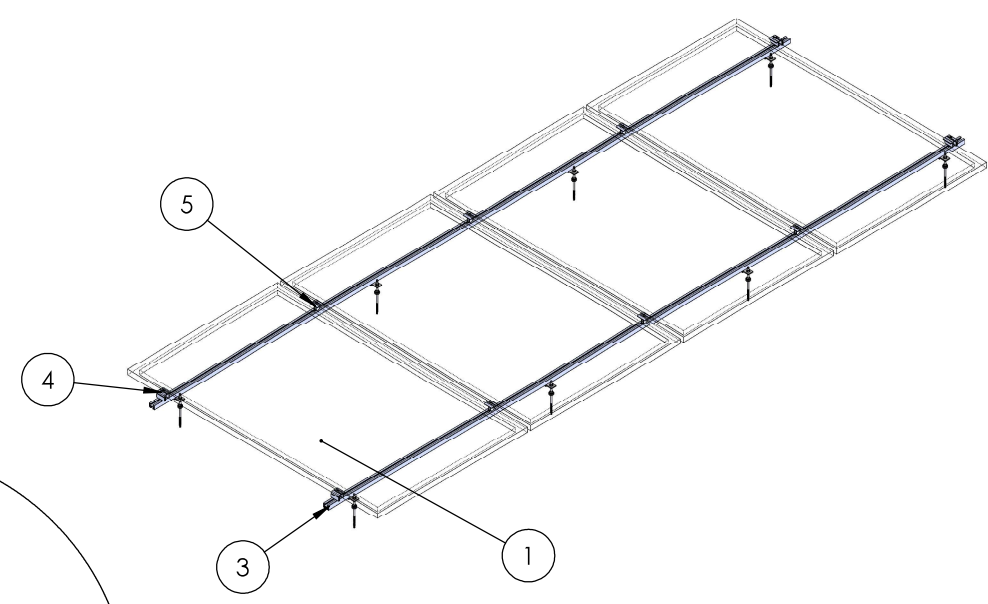


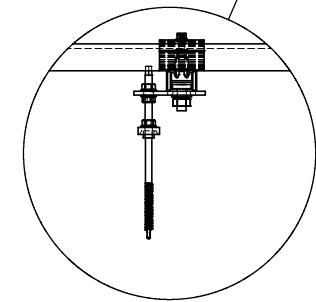
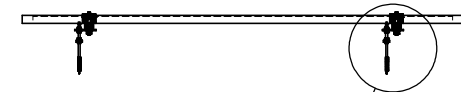
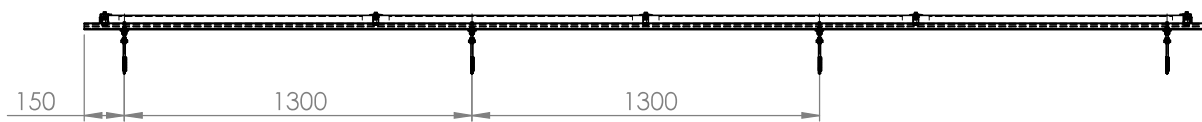
DETALHE C
ESCALA 1 : 5



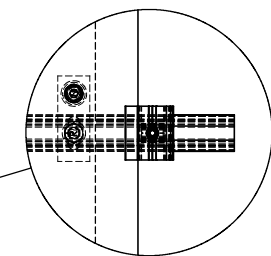
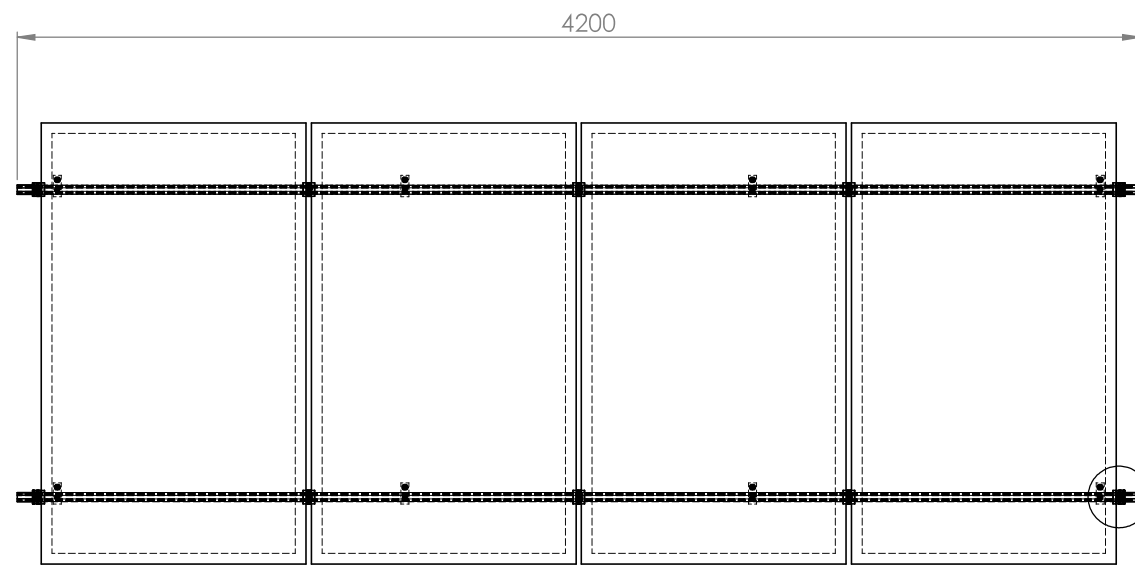
Nº	Referência	Comentários	Peso	QTD.
1	painel solar	--	26	4
2	parafuso rosca dupla montagem		0.22	8
3	perfil_23x34		2.51	2
4	endclamp		0.09	4
5	prendedor central		0.04	6

 ROMAGNOLE		Projeto	
		PARAFUSO ROSCA DUPLA VIGA DE AÇO	
Proj.	R.BURCON	Assinatura	Data
Chec.	F.GOMES		20/02/20
Aprov.	R.BURCON		20/02/20


OBSERVAÇÃO:		Número do projeto	A3
MATERIAL:		RS-298	
		Referência:	
		montagem perfil placa	
SCALE:1:25		SHEET 1 OF 9	



DETALHE J
ESCALA 1 : 6



DETALHE B
ESCALA 1 : 5

 ROMAGNOLE			Projeto																	
<table border="1"> <thead> <tr> <th></th> <th>Nome</th> <th>Assinatura</th> <th>Data</th> </tr> </thead> <tbody> <tr> <td>Proj.</td> <td>R.BURCON</td> <td></td> <td>20/02/20</td> </tr> <tr> <td>Chec.</td> <td>F.GOMES</td> <td></td> <td>20/02/20</td> </tr> <tr> <td>Aprov.</td> <td>R.BURCON</td> <td></td> <td>20/02/20</td> </tr> </tbody> </table>				Nome	Assinatura	Data	Proj.	R.BURCON		20/02/20	Chec.	F.GOMES		20/02/20	Aprov.	R.BURCON		20/02/20	PARAFUSO ROSCA DUPLA VIGA DE AÇO	
	Nome	Assinatura	Data																	
Proj.	R.BURCON		20/02/20																	
Chec.	F.GOMES		20/02/20																	
Aprov.	R.BURCON		20/02/20																	
OBSERVAÇÃO:			MATERIAL:	Número do projeto																
			---	RS-298																
				Referência: montagem perfil placa																
				SCALE:1:20																
				SHEET 2 OF 9																