

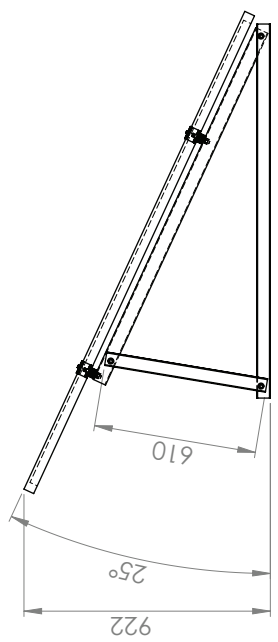
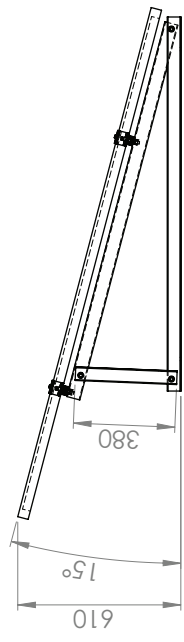
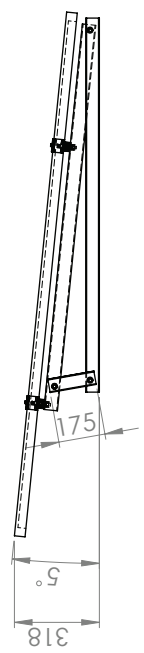
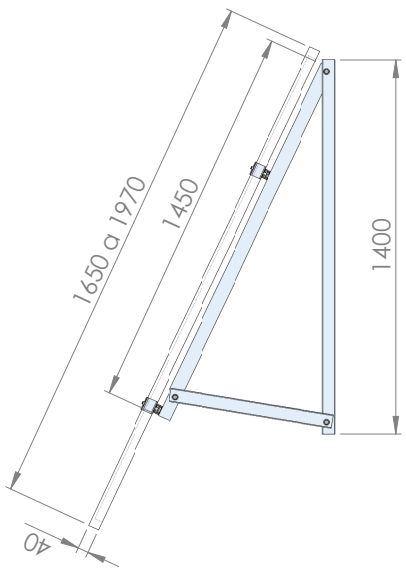
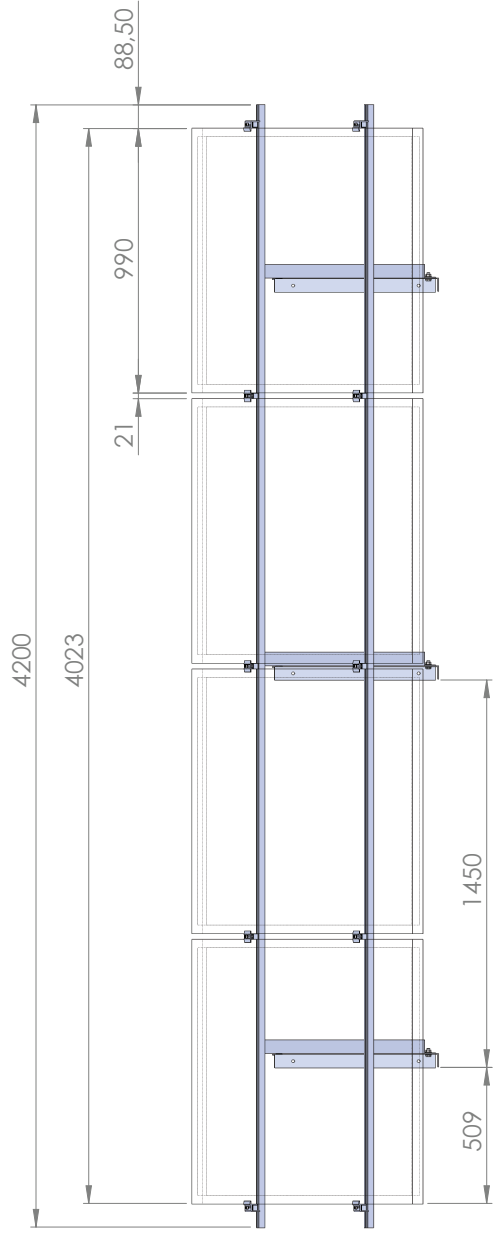
Nº	Referência	Comentários	Peso	QTD.
1	triangulo_montagem		3.10	3
2	perfil_23x34		2.259	2
3	placa 72 cell	--	22	4
4	prendedor final		0.08	4
5	prendedor central		0.04	6



Projeto  
**BASE TRIANGULAR**

Nome	Assinatura	Data
Projel.: R.BURCON		12/11/19
Chec.: F.GOMES		12/11/19
Aprov.: R.BURCON		12/11/19

OBSERVAÇÃO:  
 MATERIAL: --  
 Número do projeto: RS-282  
 Referência: Montagem geral  
 SCALE: 1:15



**ROMAGNOLE**

Projeto

BASE TRIANGULAR

Nome	Assinatura	Data
Projel.: R.BURCON		12/11/19
Chec.: F.GOMES		12/11/19
Aprov.: R.BURCON		12/11/19

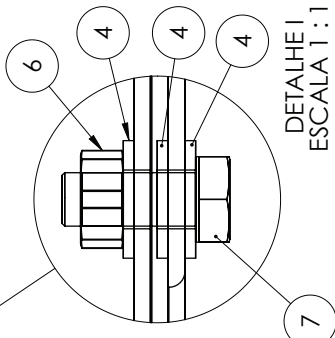
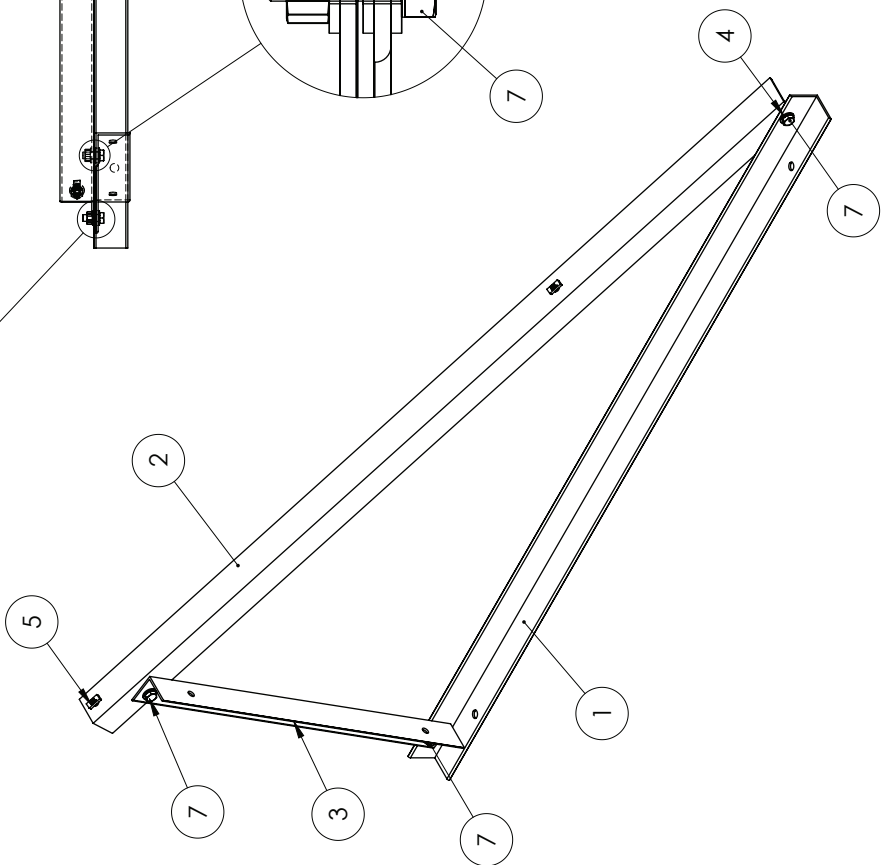
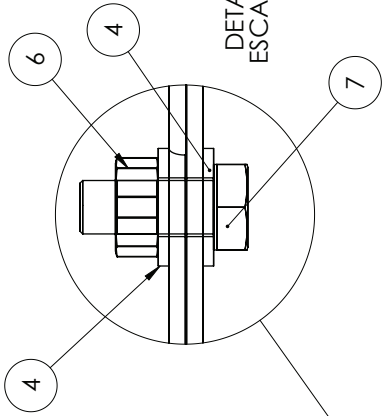
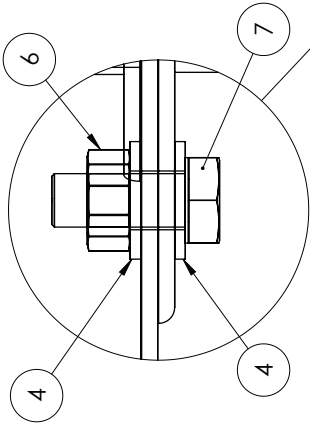
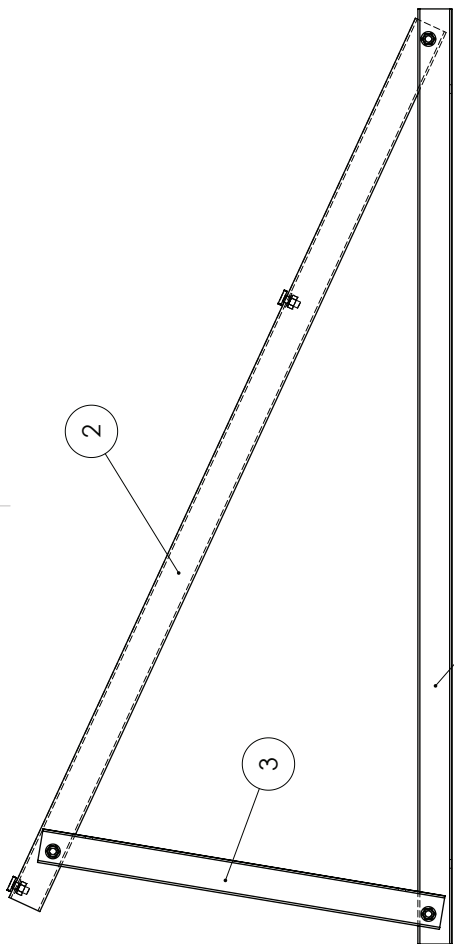
OBSERVAÇÃO:

MATERIAL:

Referência:  
MONTAGEM geral

RS-282

Referência:  
MONTAGEM geral



Nº	Referência	Comentários	Peso	QTD.
1	cantoneira_base	--	1.16	1
2	cantoneira_fixação	--	1.21	1
3	ângulo 25, 15 ou 5 graus	--	0.51	1
4	arruela circular 22x2x11	--	0.00	7
5	parafuso T	--	0.04	2
6	porca sextavada M10	--	0.01	3
7	parafuso sextavado M10x25	--	0.03	3



Projeto  
**BASE TRIANGULAR**

Nome	Assinatura	Data
Projel.: R.BURCON		12/11/19
Chec.: F.GOMES		12/11/19
Aprov.: R.BURCON		12/11/19

OBSERVAÇÃO:  
 MATERIAL: ---  
 Número do projeto: RS-282  
 Referência: Triângulo\_montagem  
 SCALE: 1:8