

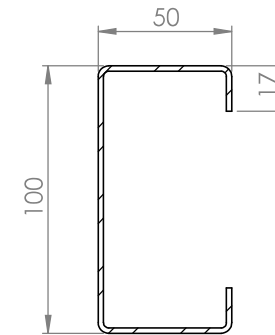
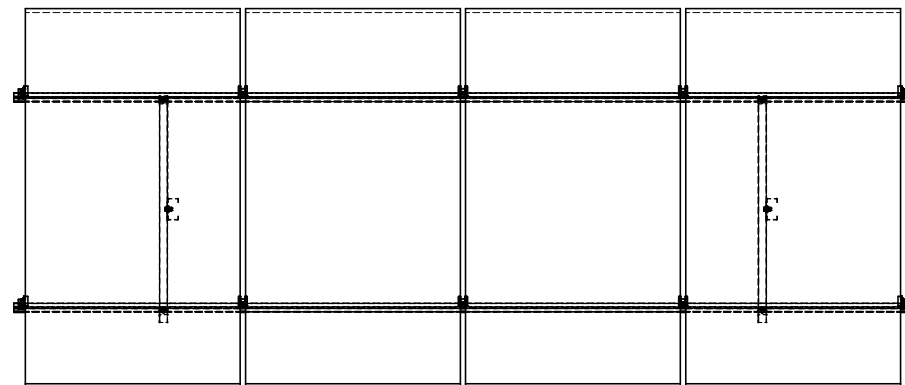
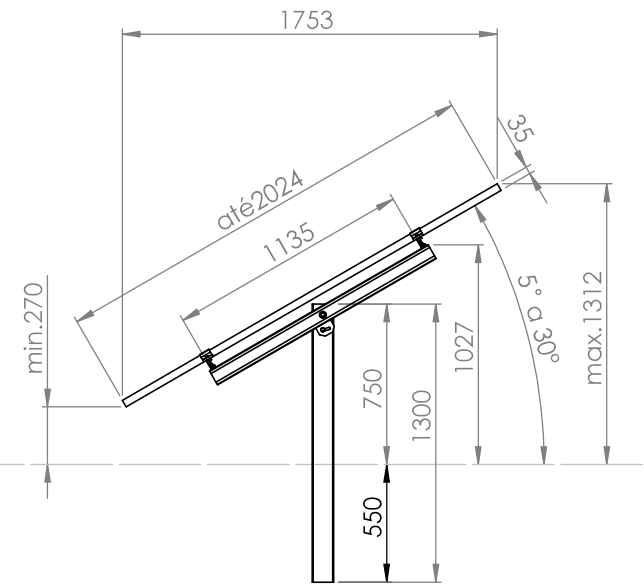
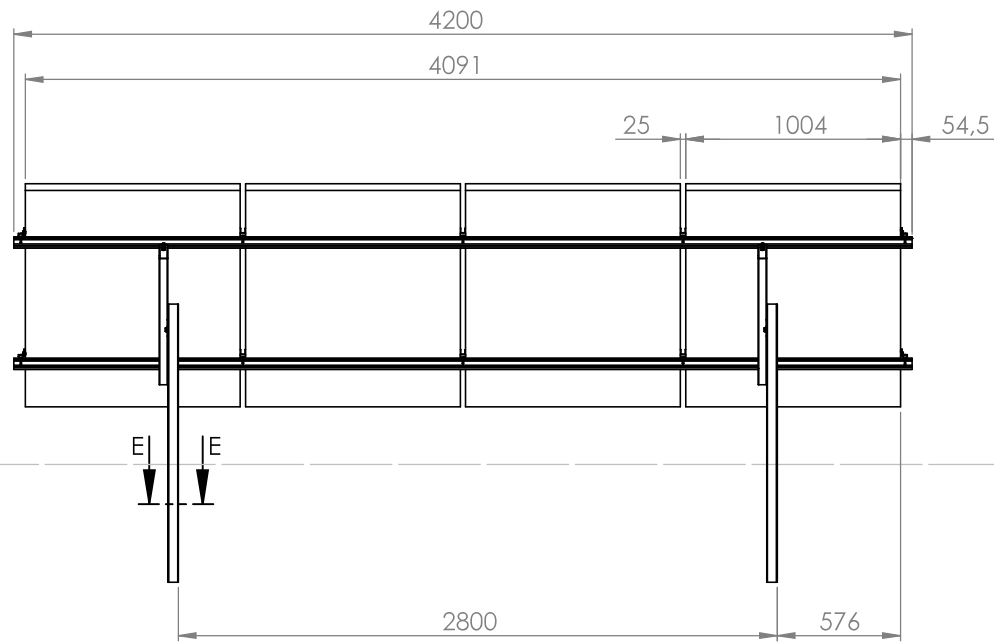
N°	Referência	Comentários	Peso	QTD.
1	fesoura	--	8.04	2
2	longarina	--	7.03	2
3	placa modelo	--	22.8	4
4	endclamp aberto		0.08	4
5	midclamp		0.11	6




	Nome	Assinatura	Data
Projet.	R.BURCON		13/05/20
Chec.	F.GOMES		13/05/20
Aprov.	R.BURCON		13/05/20

Projeto
Mesa 04 placas 400W TRINA

OBSERVAÇÃO:		Número do projeto RS-232c 400W A	A3
MATERIAL: --		Referência: mesa	



SEÇÃO E-E
ESCALA 1 : 2

 ROMAGNOLE			Projeto Mesa 04 placas 400W TRINA		
Proj.	R.BURCON	Assinatura		Data	13/05/20
Chec.	F.GOMES	Assinatura		Data	13/05/20
Aprov.	R.BURCON	Assinatura		Data	13/05/20
OBSERVAÇÃO:			Número do projeto		RS-232c 400W A
			MATERIAL:		
			Referência:		mesa
			SCALE:1:25		A3