

Nº	Referência	Comentários	Peso	QTD.
1	poftico-conjunto		107.09	2
2	longarina_01_montagem		22.17	6
3	longarina_02_montagem		6.23	6
4	placa 1940x92x40		22	18
5	perfil montagem		0.06	42
6	clamp final		0.09	12
7	clamp intermediario		0.05	30
8	vedação	opcional (sob consulta)	1.65	5



Projeto

GARAGEM MODULAR EM AÇO

Nome	Assinatura	Data
Projel.: R.BURCON		19/02/18
Chec.: F.GOMES		19/02/18
Aprov.: R.BURCON		19/02/18

OBSERVAÇÃO:

MATERIAL: ---

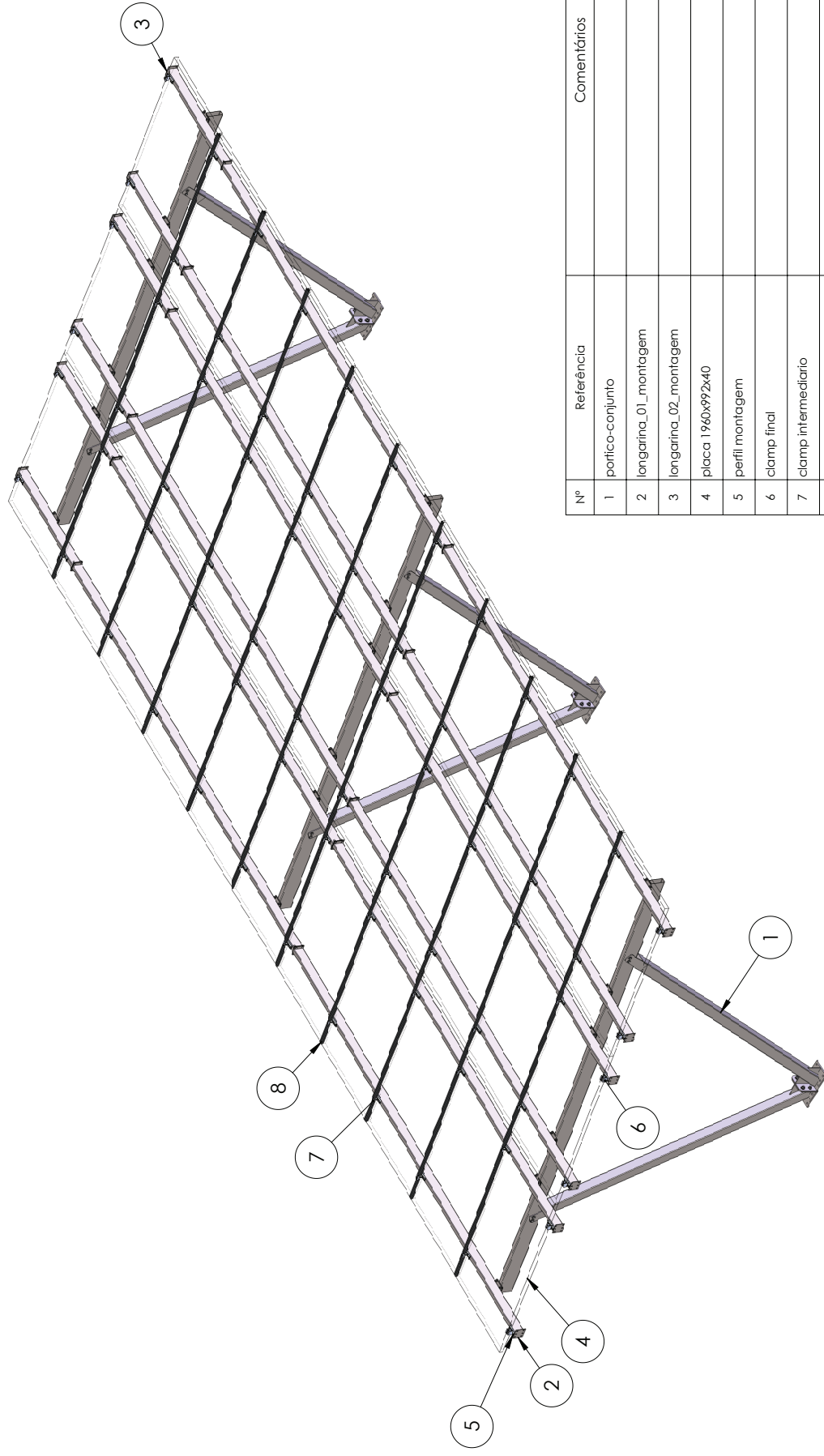
Número do projeto

RS-252pp

Referência:
garagem 02 vagas - montagem

SCALE:1:30

peso total = 398.17 kg



Nº	Referência	Comentários	Peso	QTD.
1	portico-conjunto		107.09	3
2	longarina_01_montagem		22.17	12
3	longarina_02_montagem		6.23	6
4	placa 1960x992x40		22	33
5	perfil montagem		0.06	72
6	clamp final		0.09	12
7	clamp intermediario		0.05	60
8	vedação	opcional (sob consulta)	1.65	10



Projeto

GARAGEM MODULAR EM AÇO

Nome	Assinatura	Data
Projel.: R.BURCON		19/02/18
Chec.: F.GOMES		19/02/18
Aprov.: R.BURCON		19/02/18

OBSERVAÇÃO:

MATERIAL: ---

Número do projeto

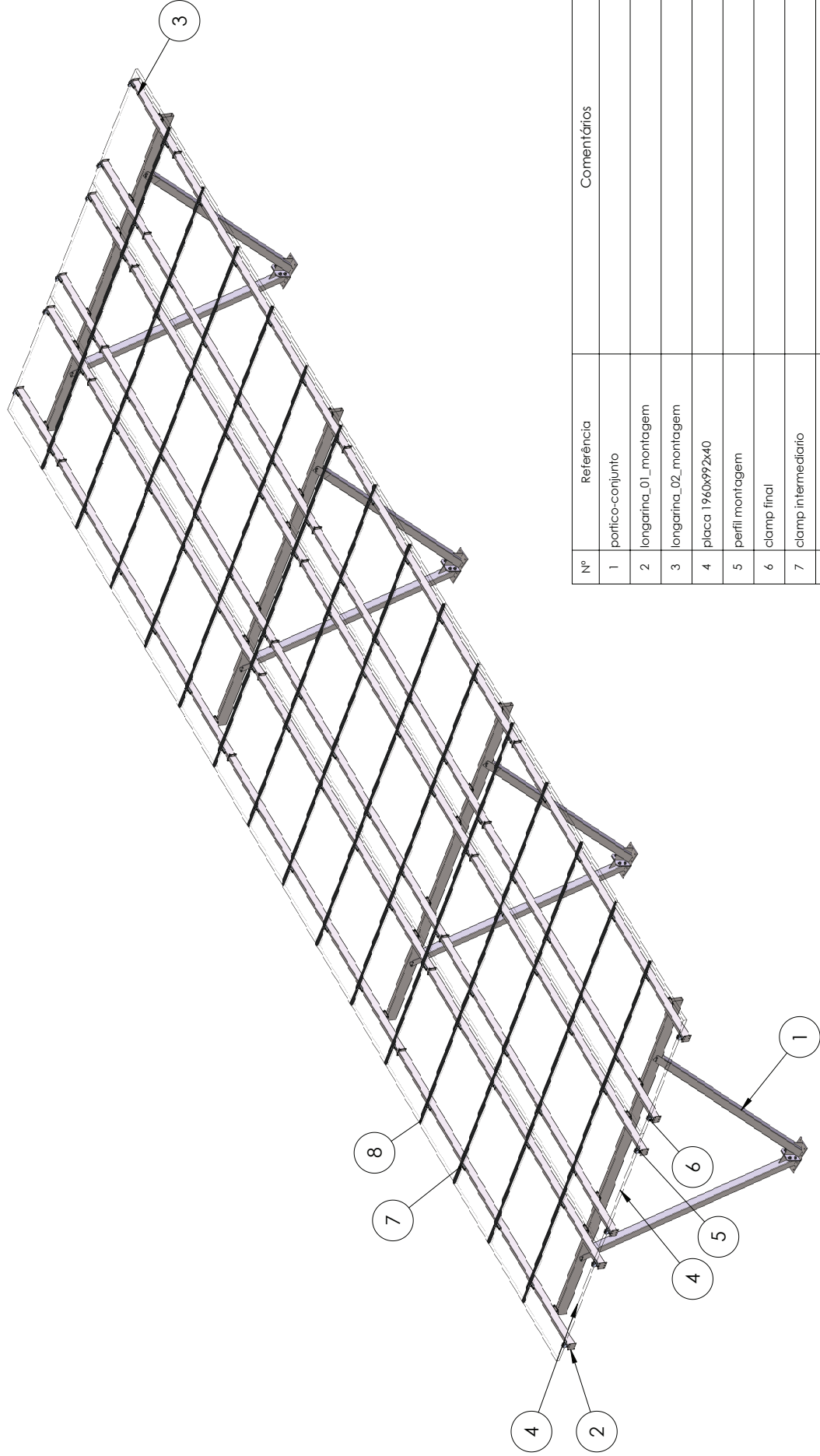
RS-252pp

Referência:
garagem 04 vagas - montagem

SCALE: 1:40 SHEET 2 OF 23

peso total = 650.03 kg

A3



Nº	Referência	Comentários	Peso	QTD.
1	portico-conjunto		107.09	4
2	longarina_01_montagem		22.17	18
3	longarina_02_montagem		6.23	6
4	placa 1960692x40		22	48
5	perfil montagem		0.06	102
6	clamp final		0.09	12
7	clamp intermediario		0.05	90
8	vedação	opcional (sob consulta)	1.65	15



Projeto

GARAGEM MODULAR EM AÇO

Nome	Assinatura	Data
Projel.: R.BURCON		19/02/18
Chec.: F.GOMES		19/02/18
Aprov.: R.BURCON		19/02/18

OBSERVAÇÃO:

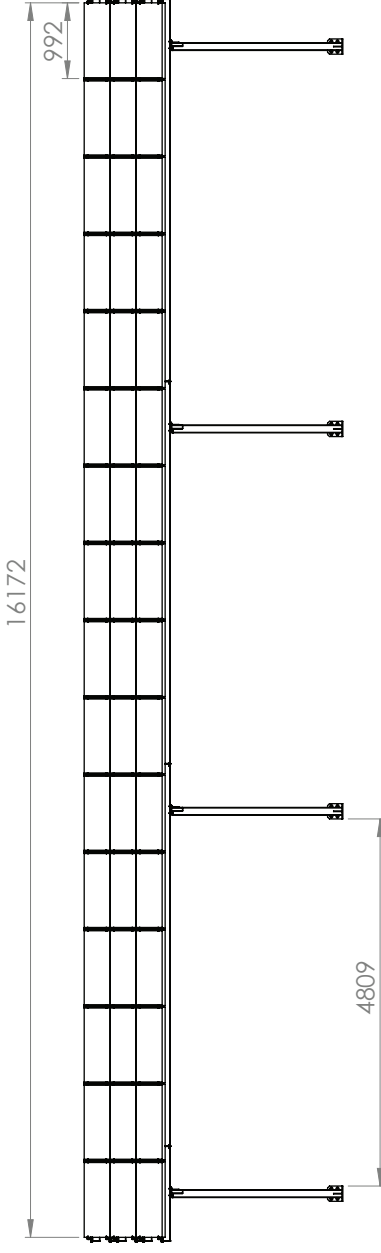
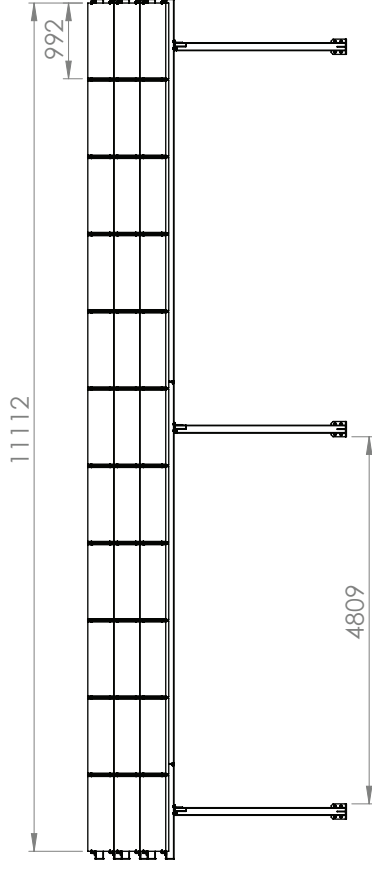
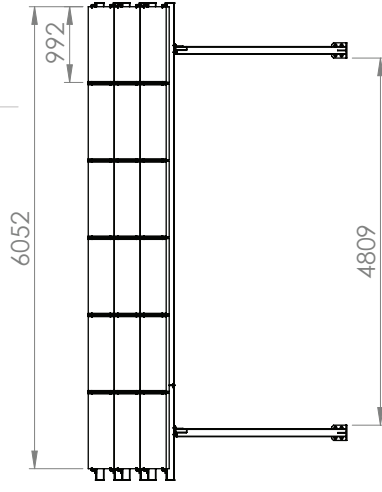
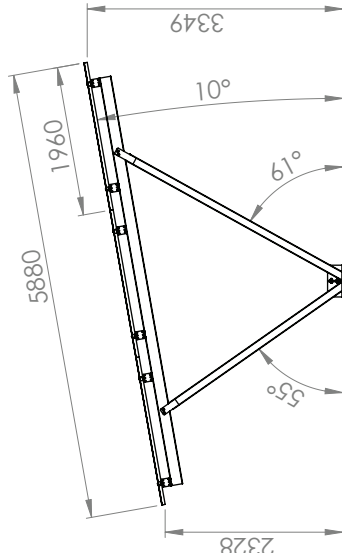
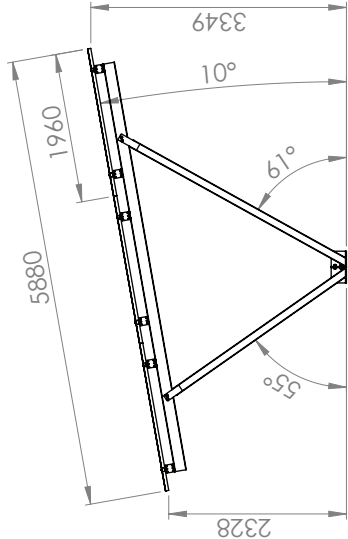
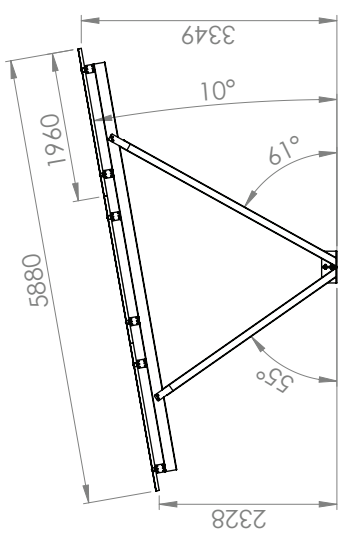
MATERIAL:

Número do projeto
RS-252pp
Referência:
garagem 06 vagas - montagem
SCALE:1:50

peso total = 901.89 kg

A3

SHEET 3 OF 23



ROMAGNOLE

Projeto

GARAGEM MODULAR EM AÇO

Nome	Assinatura	Data
Projel.: R.BURCON		19/02/18
Chec.: F.GOMES		19/02/18
Aprov.: R.BURCON		19/02/18

OBSERVAÇÃO:

MATERIAL:

--

Número do projeto

RS-252pp

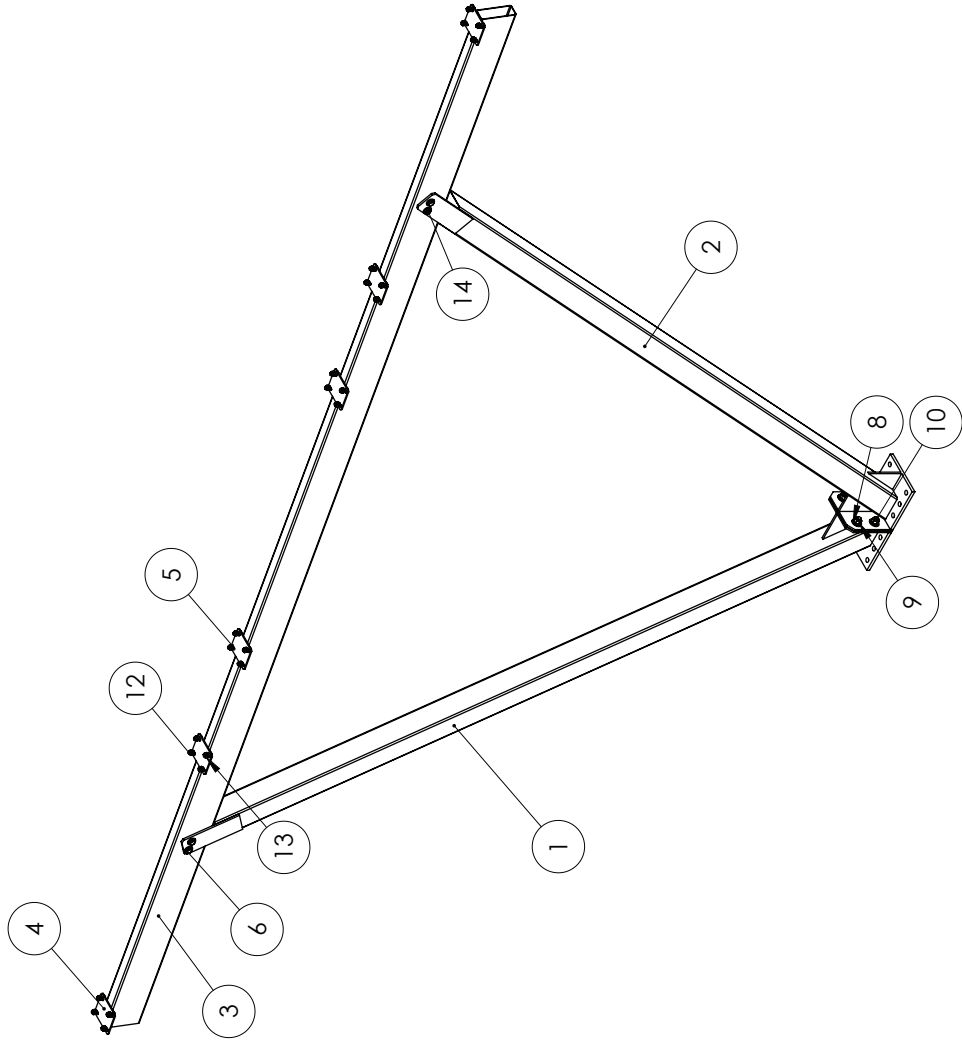
Referência:

garagem 02 vagas - montagem

SCALE:1:70

A3

SHEET 4 OF 23



Nº	Referência	Comentários	Peso	QTD.
1	pilastra_01	--	30.84	1
2	pilastra_02	--	34.81	1
3	travessa	--	36.61	1
4	chapa_fixa_long	--	0.42	6
5	arruela de pressão M10	--	0.00	24
6	arruela circular 32x3x14	--	0.02	8
7	arruela de pressão M12	--	0.00	4
8	arruela circular 38x3x18	--	0.02	8
9	arruela de pressão M16	--	0.01	4
10	parafuso sextavado M16x45	--	0.11	4
11	porca sextavada M16	--	0.03	4
12	parafuso sextavado M10x25	--	0.03	24
13	porca sextavada M10	--	0.01	24
14	parafuso sextavado M12x90	--	0.10	4
15	porca sextavada M12	--	0.01	4



Projeto

GARAGEM MODULAR EM AÇO

Nome	Assinatura	Data
Proj.: R.BURCON		19/02/18
Chc.: F.GOMES		19/02/18
Aprov.: R.BURCON		19/02/18

OBSERVAÇÃO:

Material: --
 Número do projeto: RS-252pp
 Referência: PORTICO-Conjunto
 SCALE: 1:20

A3