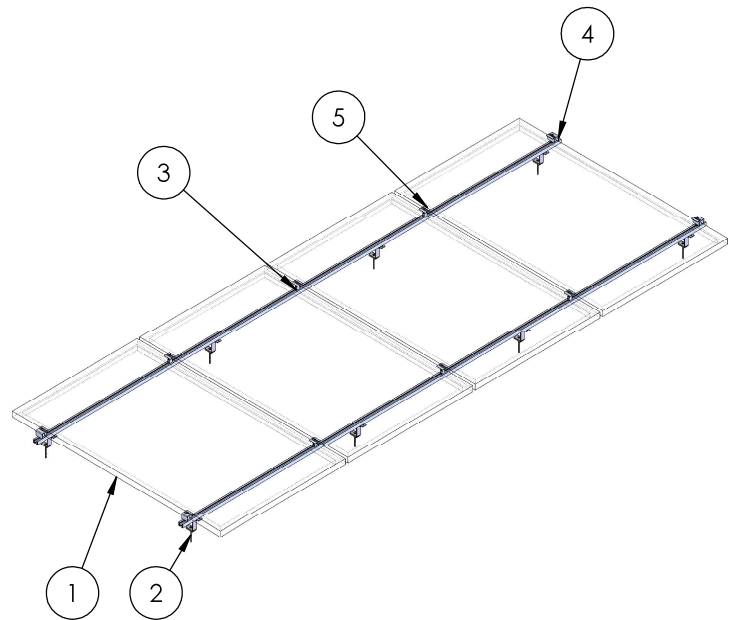
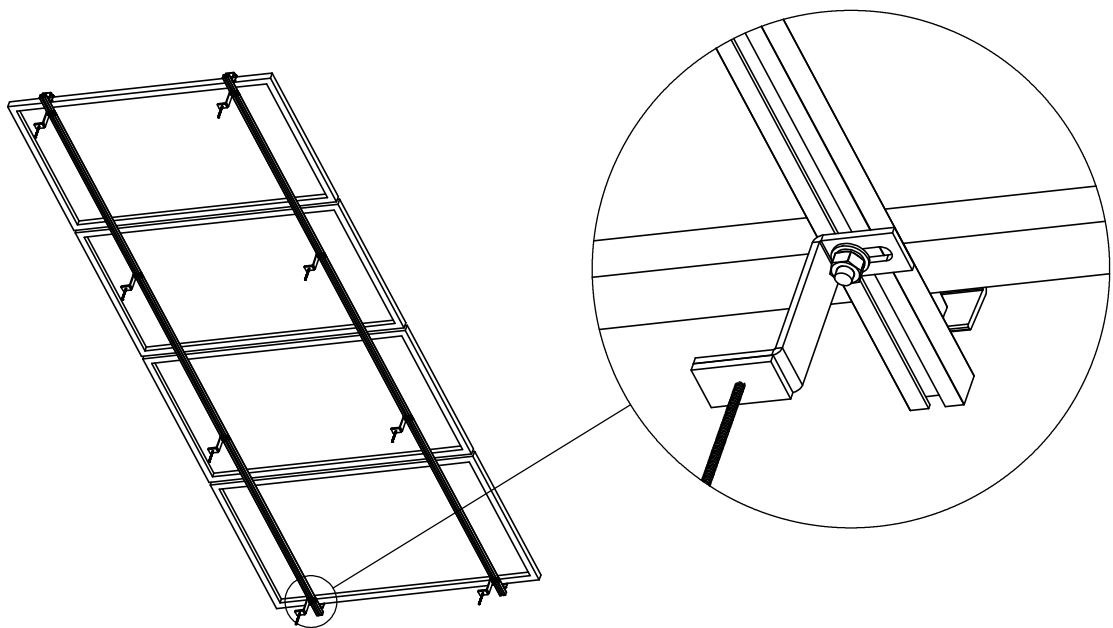


DETALHE C
ESCALA 1 : 10



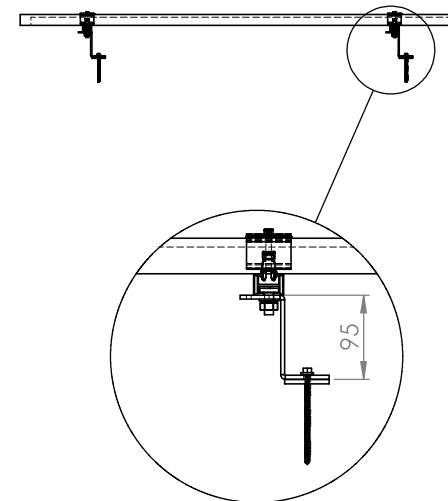
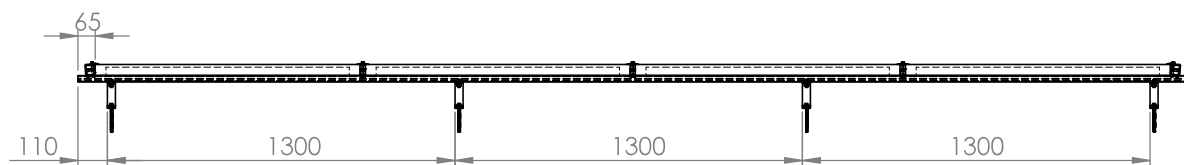
Nº	Referência	Comentários	Peso	QTD.
1	painel solar	--	26	4
2	montagem_conec		0.27	8
3	perfil_23x34		2.50	2
4	preendedor final		0.09	4
5	preendedor central		0.04	6
6	parafuso T	--	0.04	8

ROMAGNOLE

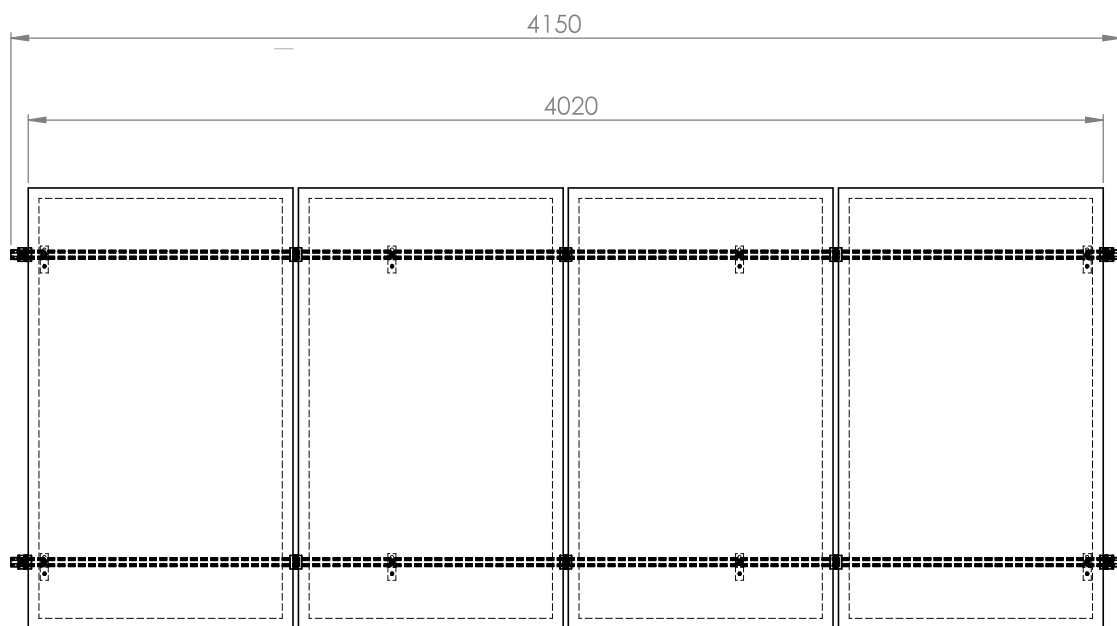
	Nome	Assinatura	Data
Projet.	R.BURCON		14/07/17
Chec.	F.GOMES		14/07/17
Aprov.	R.BURCON		14/07/17

Projeto
'ESTRUTURA TELHA ONDULADO

OBSERVAÇÃO:		Número do projeto RS-225	A3
MATERIAL: --		Referência: montagem perfil placa	



DETALHE J
ESCALA 1 : 6



 ROMAGNOLE			Projeto		
			'ESTRUTURA TELHA ONDULADO		
Proj.	R.BURCON	Assinatura		Data	14/07/17
Chec.	F.GOMES	Assinatura		Data	14/07/17
Aprov.	R.BURCON	Assinatura		Data	14/07/17
OBSERVAÇÃO:					
			MATERIAL:	-	
			Número do projeto	RS-225	
			Referência:	montagem perfil placa	
			SCALE:1:20	SHEET 2 OF 22	